

电机选型列表

产品系列	框号 (mm)	订货型号		步距角 (°)	保持力矩 (N.m)	相电流峰值 (A)	相电流有效值 (A)	相电阻 (Ω)	相电感 (mH)	重量 (kg)	IP等级	步进驱动器		页码							
		型号	等级代码									工业级	宽温								
宽温 步进	20	HK2030A	NTL2 NTL3	1.8	0.013	0.57	0.4	11	2.6	0.08	IP40	DV422	HD235	P4							
	28	HK2851A			0.09	0.85	0.6	8.2	7.3	0.21		DV422	HD235	P5							
	42	HK4240A			0.25	1.5	1.1	1.5	2.1	0.4		DV422	HD235	P6							
		HK4248A			0.35	1.5	1.1	1.8	2.6	0.48		DV422	HD235	P7							
		HK4260A			0.6	1.5	1.1	2.75	6.4	0.6		DV422	HD235	P8							
		HK5756A			0.8	3	2.1	0.65	1.6	0.78		DV556C	HD235	P9							
	57	HK5776A			1.3	3	2.1	1.0	2.7	1.3		DV556C	HD235	P10							
		HK6084A			2.5	4.0	2.8	1.4	4.1	1.4		DV556C	HD265	P11							
	60	HK60102W			2.5	4.0	2.8	1.3	2.7	1.75		DV860C	HD265	P12							
		HK8680W			4.5	5	3.5	0.45	2.8	2.92		DV860C	HD265	P13							
	86	HK86118W			5.5	5	3.5	0.6	4.3	4.2		DV860C	HD265	P14							
	高温 真空 步进	20			HS2030A	VMT1 VMT2 VHT1 VHT2	1.8	0.01	0.4	0.57		11	2.6	0.08	IP20	DV422	HD235	P16			
		28			HS2851A			0.09	0.85	0.6		8.2	7.3	0.25		DV422	HD235	P17			
		42			HS4248A			0.35	1.5	1.1		1.8	2.6	0.58		DV422	HD235	P18			
57		HV4249A	0.15	2	1.4			1.2	0.8	0.42	DV422	HD235	P19								
		HV5786A	0.8	2.5	2.1			1.4	2.7	1.3	DV556C	HD235	P20								
86		HV86128A	4	6	4.2			0.55	2.4	4.5	DV860C	HD265	P21								
深低温 步进	42	HS4248A	VTL3 NTL4 SLT	1.8	0.35	1.5	1.1	1.8	2.6	0.58	IP40	DV422	HD235	P23							
	57	HS5776A			1.3	3	2.1	1.0	2.7	1.5		DV556C	HD235	P24							
	86	HS86118W			5.5	5	3.5	0.6	4.3	4.6		IP54	DV860C	HD265	P25						
产品系列	框号	订货型号		功率 (W)	额定电压 (V)	额定转矩 (N.m)	额定转速 (r/min)	相电流 (Arms)	线电阻 (Ω)	转动惯量 (kg.m ²)	重量 (kg)	极对数	IP等级	伺服驱动器		页码					
		型号	等级代码																		
宽温 伺服	40	HSK0401A-2R00	NTL2	100	220VAC	0.32	3000	1.0	16	0.04*10 ⁻⁴	0.5	5	IP65	GSHD-003-2A-**	SV6-PA3ROS	P28					
						0.32		1.0	16	0.04*10 ⁻⁴	0.7			GSHD-003-2A-**	SV6-PA3ROS	P28					
		HSK0401D-2R00			24VDC	0.32		5.5	0.65	0.04*10 ⁻⁴	0.5			GSFD-010-1D-**	/	P28					
		HSK0604A-2R00			400	1.27		2.8	4.6	0.56*10 ⁻⁴	1.2			GSHD-006-2A-**	SV6-PA7ROS	P29					
	HSK0604A-2R0B	220VAC		1.27		2.8		4.6	0.56*10 ⁻⁴	1.6	GSHD-006-2A-**			SV6-PA7ROS	P29						
	HSK0604E-2R00	48VDC		1.27	13.0	0.3		0.56*10 ⁻⁴	1.2	GSFD-020-1D-**	/			P29							
	80	HSK0807A-2R00		750	220VAC	2.4		3.8	1.8	1.56*10 ⁻⁴	2.2			GSHD-008-2A-**	SV6-PA7ROS	P30					
					2.4	3.8		1.8	1.56*10 ⁻⁴	3.0	GSHD-008-2A-**			SV6-PA7ROS	P30						
		HSK0807E-2R00		1000	48VDC	2.4		15.0	0.23	1.56*10 ⁻⁴	2.2			GSFD-020-1D-**	/	P30					
		HSK0810A-2R00			3.2	5.5		0.95	2.03*10 ⁻⁴	2.6	GSHD-008-2A-**			SV6-PA7ROS	P31						
	110	HSK0810A-2R0B		1800	220VAC	3.2		3.8	1.8	1.56*10 ⁻⁴	3.2			GSHD-008-2A-**	SV6-PA7ROS	P31					
						5.7		7.0	1.2	7.6*10 ⁻⁴	5.5			GSHD-008-2A-**	SV6-PA7ROS	P31					
		HSK1118A-2R00		5.7	7.0	1.2		7.6*10 ⁻⁴	7.5	GSHD-020-2A-**	/			P31							
		HSK1118A-2R0B		5.7	7.0	1.2		7.6*10 ⁻⁴	7.5	GSHD-020-2A-**	/			P32							
	高温 真空 伺服	40		HSV0401A-2R00	VMT1	80		220VAC	0.25	3000	1.0			9.0	0.06*10 ⁻⁴	0.8	5	IP54	GSHD-003-2A-**	SV6-PA3ROS	P34
		60		HSS0604A-2R00	VMT2	400			1.27		3.3			4.6	0.7*10 ⁻⁴	2.1			GSHD-006-2A-**	SV6-PA7ROS	P34
80		HSS0807A-2R00	VHT1	750	2.4	4.0	1.9		1.8*10 ⁻⁴		3.5	GSHD-008-2A-**	SV6-PA7ROS	P34							
				1000	3.2	4.5	2.2		2.1*10 ⁻⁴		3.8	GSHD-008-2A-**	SV6-PA7ROS	P35							
80		HSS0810A-2R00	VHT2	1000	3.2	4.5	2.2		2.1*10 ⁻⁴		3.8	GSHD-008-2A-**	SV6-PA7ROS	P35							
深低温 伺服	40	HSV0401A-2R00	VTL3 NTL4 SLT	100	220VAC	0.32	3000	1.0	9.0	0.06*10 ⁻⁴	0.8	5	IP54	GSHD-003-2A-**	SV6-PA3ROS	P37					
	60	HSS0604A-2R00		400		1.27		2.8	4.6	0.7*10 ⁻⁴	2.1			GSHD-006-2A-**	SV6-PA7ROS	P37					
	80	HSS0807A-2R00		750		2.4		3.5	1.9	1.8*10 ⁻⁴	3.5			GSHD-008-2A-**	SV6-PA7ROS	P37					
				1000		3.2		4.0	2.2	2.1*10 ⁻⁴	3.8			GSHD-008-2A-**	SV6-PA7ROS	P38					

环境等级列表

温度等级	等级代码	温度范围 (°C)	机壳允许温度 (°C)	真空度 (Pa)
宽温	NTL2	-40~+85	+115	/
	NTL3	-60~+85	+115	/
高温真空	VMT1	-20~+200	+200	10 ⁻³
	VMT2	-20~+150	+150	10 ⁻³
	VHT1	-20~+200	+200	10 ⁻⁵
	VHT2	-20~+160	+160	10 ⁻⁵
深低温	VTL3	-60~+100	+130	10 ⁻¹
	NTL4	-80~+85	+115	/
	SLT	-196~+40	+100	/

High temperature vacuum servo motor 高温真空伺服电机

全新结构设计，重点关注真空、高温和低温应用

高温真空伺服电机是一款具备卓越性能的电机产品，适用于高温和真空环境。

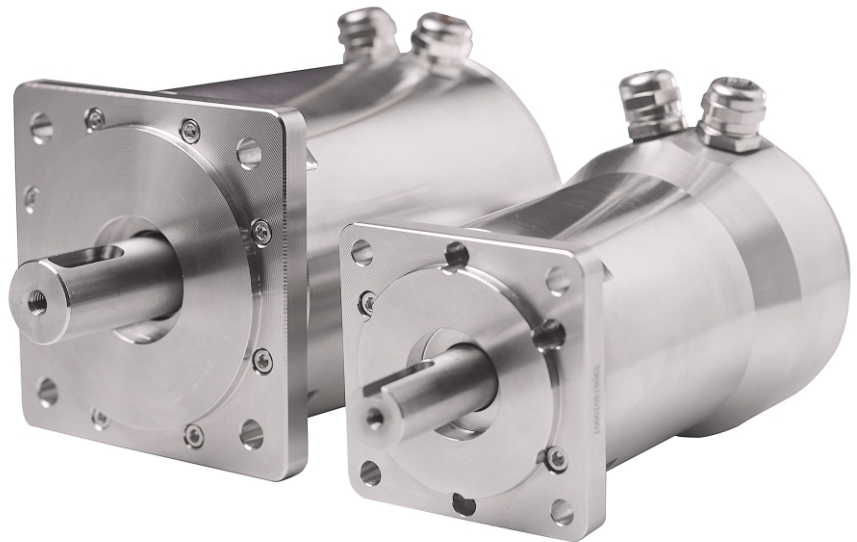
且采用不锈钢材质的高温真空伺服电机具有出色的耐热性、抗氧化性和抗腐蚀性，使其在高温和真空条件下能够保持稳定的运行，延长了电机的使用寿命。

The high-temperature vacuum servo motor is a motor product with excellent performance and is suitable for high temperature and vacuum environments.

This high-temperature vacuum servo motor made of stainless steel has excellent heat resistance, oxidation resistance and corrosion resistance, and can maintain stable operation under high temperature and vacuum conditions, extending the service life of the motor.

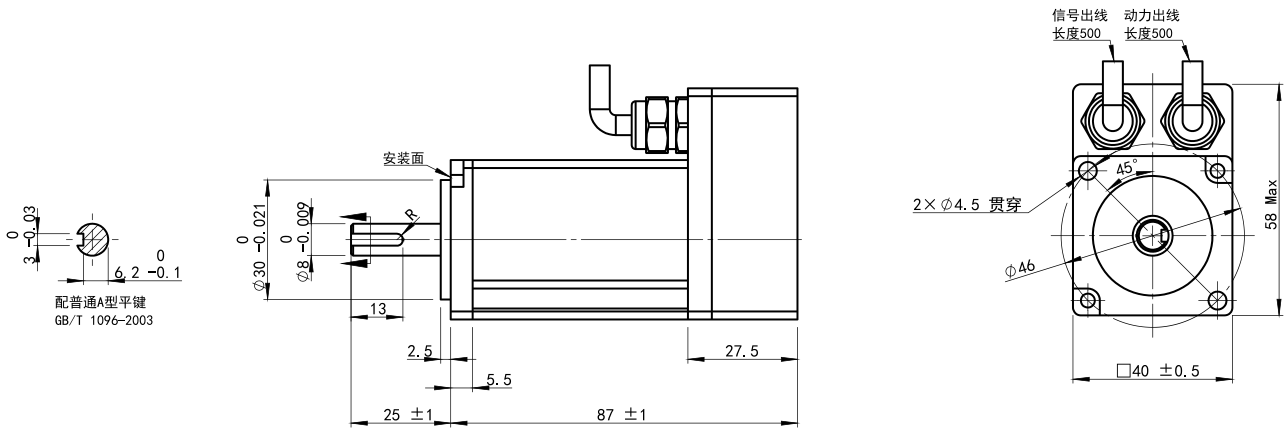
产品特点 THE FEATURES

- 工作环境温度-20°C~200°C
- 高压交流
- 采用不锈钢材质
- 可配套伺服电机驱动器
- 可定制制动器



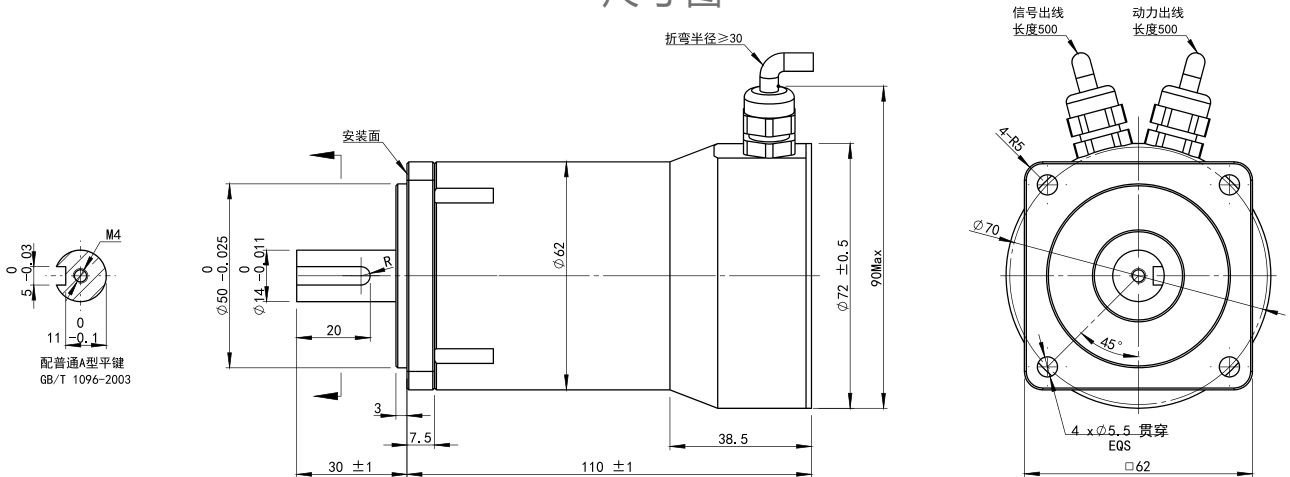
HSV0401A-2R00 伺服电机 100W

尺寸图



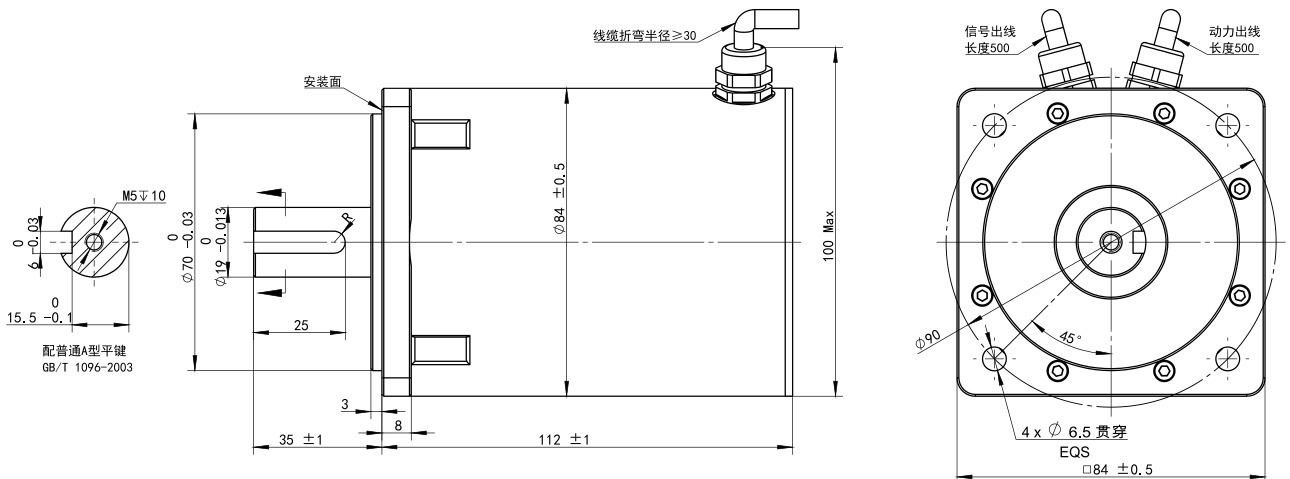
HSS0604A-2R00 伺服电机 400W

尺寸图



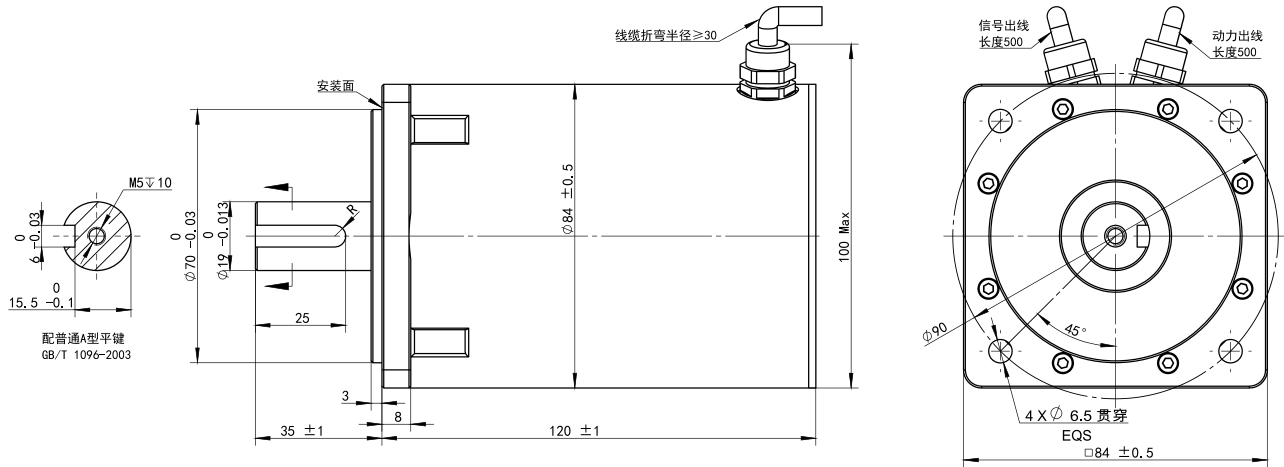
HSS0807A-2R00 伺服电机 750W

尺寸图



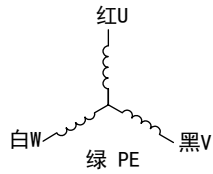
HSS0810A-2R00 伺服电机 1000W

尺寸图

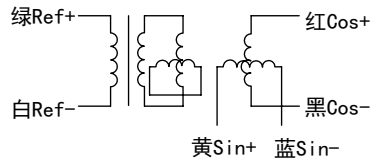


接线说明

动力线 接线定义



反馈线 接线定义



Cryogenic servo motor

深低温伺服电机

深低温伺服电机采用特殊材料和工艺，确保在深低温环境下具有良好的性能。电机在-60°C及以下的深低温条件下可正常启动和运行，满足深低温工艺需求。

其具有良好的密封性能，能有效防止低温环境中的水分、尘埃等进入电机内部。

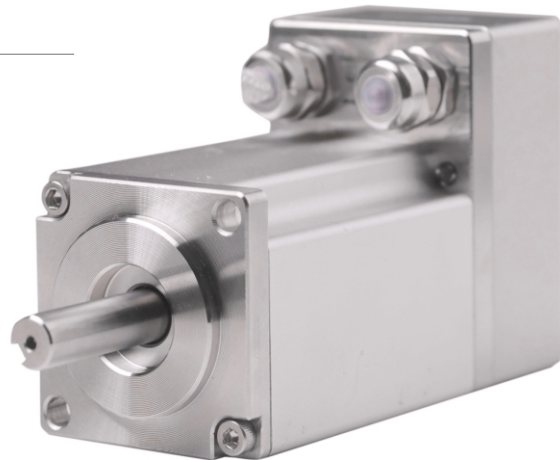
The cryogenic servo motor uses special materials and processes to ensure good performance in deep and low temperature conditions. The motor can still start and run normally under conditions of -60°C or even lower, meeting the needs of deep-low temperature processes.

Good sealing performance can effectively prevent moisture, dust, etc. in low-temperature environments from entering the inside of the motor.

产品特点

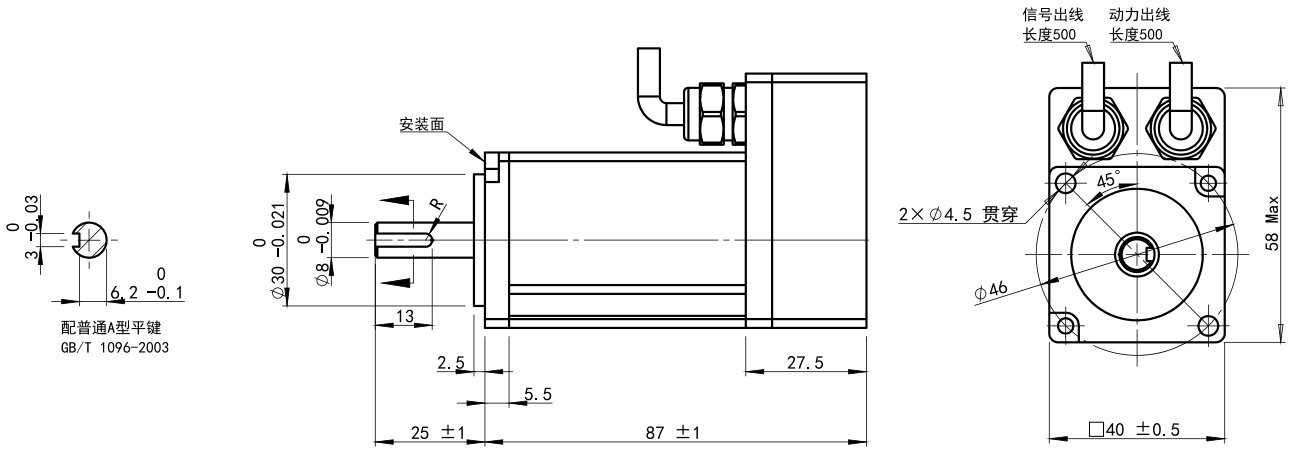
THE FEATURES

- 工作环境温度-196°C~100°C
- 高压交流
- 采用不锈钢材质
- 可配套伺服电机驱动器
- 可定制制动器



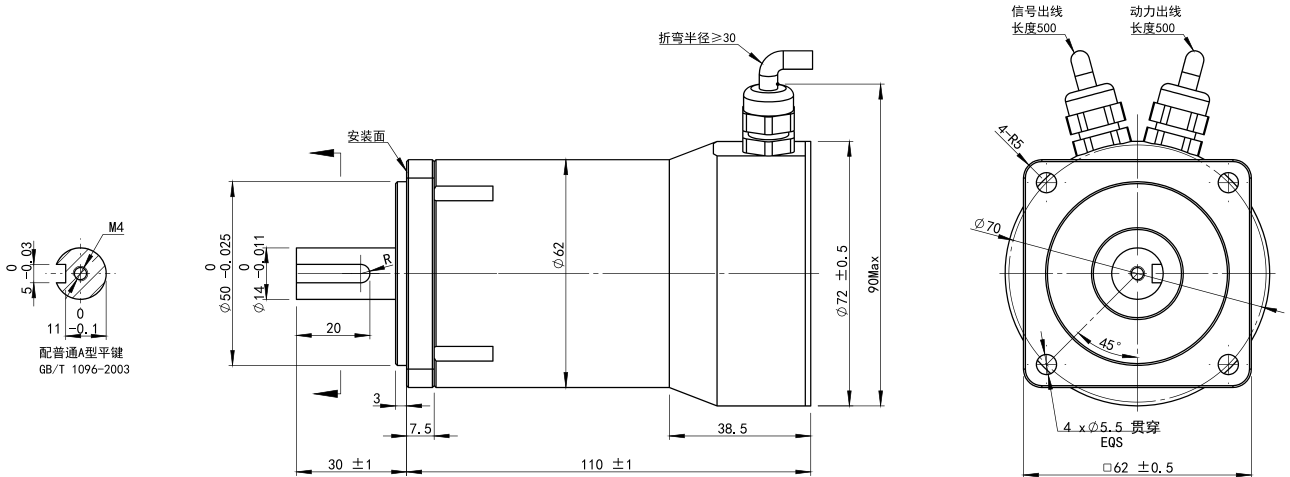
HSV0401A-2R00 伺服电机 100W

尺寸图



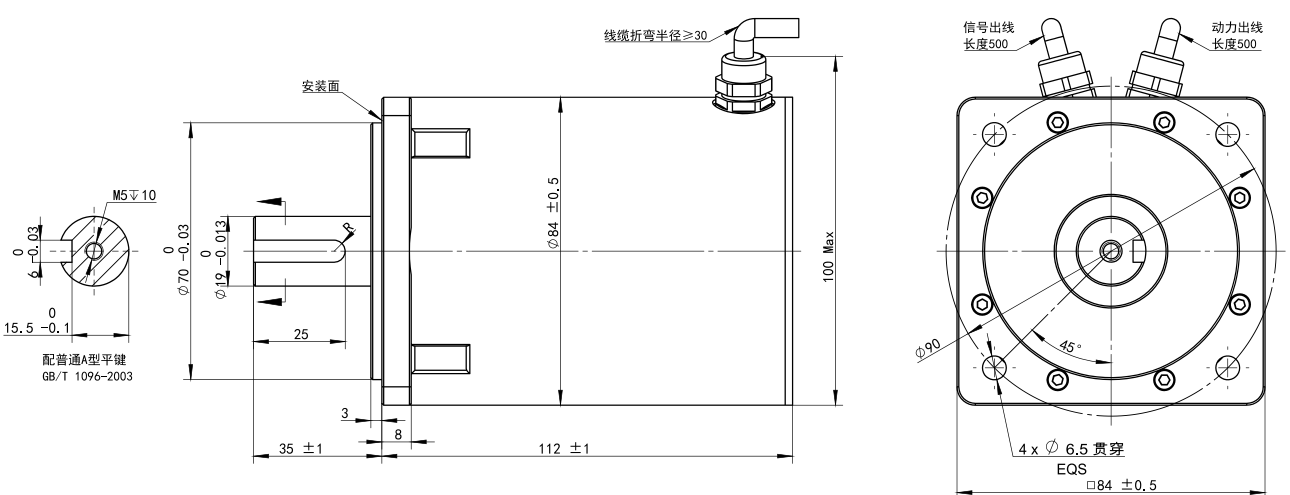
HSS0604A-2R00 伺服电机 400W

尺寸图



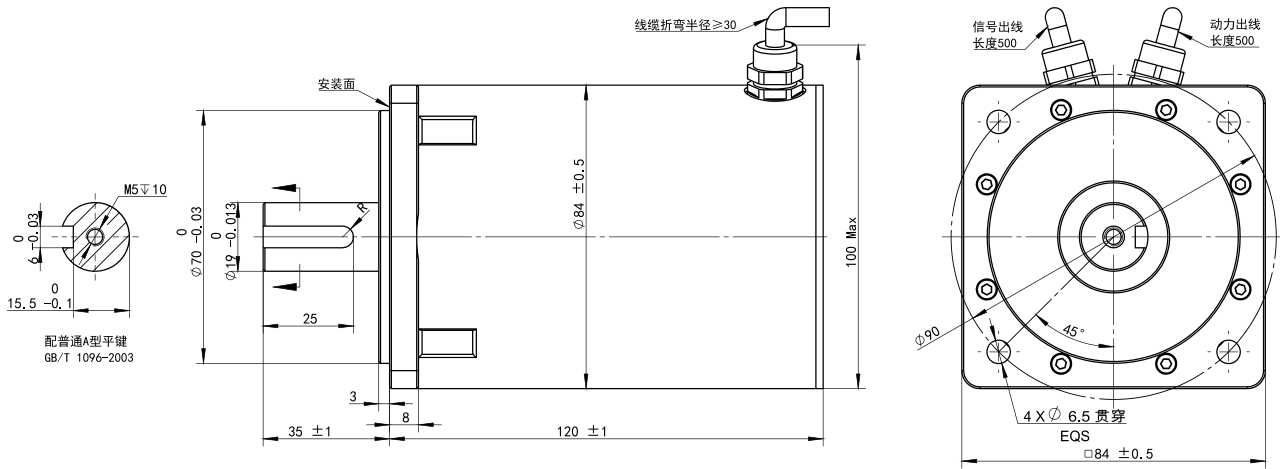
HSS0807A-2R00 伺服电机 750W

尺寸图



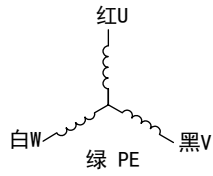
HSS0810A-2R00 伺服电机 1000W

尺寸图



接线说明

动力线 接线定义



反馈线 接线定义

