

## 电机选型列表

产品系列	框号 (mm)	订货型号		步距角 (°)	保持力矩 (N.m)	相电流峰值 (A)	相电流有效值 (A)	相电阻 (Ω)	相电感 (mH)	重量 (kg)	IP等级	步进驱动器		页码																	
		型号	等级代码									工业级	宽温																		
宽温 步进	20	HK2030A	NTL2 NTL3	1.8	0.013	0.57	0.4	11	2.6	0.08	IP40	DV422	HD235	P4																	
	28	HK2851A			0.09	0.85	0.6	8.2	7.3	0.21		DV422	HD235	P5																	
	42	HK4240A			0.25	1.5	1.1	1.5	2.1	0.4		DV422	HD235	P6																	
		HK4248A			0.35	1.5	1.1	1.8	2.6	0.48		DV422	HD235	P7																	
		HK4260A			0.6	1.5	1.1	2.75	6.4	0.6		DV422	HD235	P8																	
		HK5756A			0.8	3	2.1	0.65	1.6	0.78		DV556C	HD235	P9																	
	57	HK5776A			1.3	3	2.1	1.0	2.7	1.3		DV556C	HD235	P10																	
		HK6084A			2.5	4.0	2.8	1.4	4.1	1.4		DV556C	HD265	P11																	
	60	HK60102W			2.5	4.0	2.8	1.3	2.7	1.75		DV860C	HD265	P12																	
		HK8680W			4.5	5	3.5	0.45	2.8	2.92		DV860C	HD265	P13																	
	86	HK86118W			5.5	5	3.5	0.6	4.3	4.2		DV860C	HD265	P14																	
	高温 真空 步进	20			HS2030A	VMT1 VMT2 VHT1 VHT2	1.8	0.01	0.4	0.57		11	2.6	0.08	IP20	DV422	HD235	P16													
		28			HS2851A			0.09	0.85	0.6		8.2	7.3	0.25		DV422	HD235	P17													
		42			HS4248A			0.35	1.5	1.1		1.8	2.6	0.58		DV422	HD235	P18													
HV4249A			0.15	2	1.4			1.2	0.8	0.42	DV422	HD235	P19																		
57		HV5786A	0.8	2.5	2.1			1.4	2.7	1.3	DV556C	HD235	P20																		
86		HV86128A	4	6	4.2			0.55	2.4	4.5	DV860C	HD265	P21																		
深低温 步进	42	HS4248A	VTL3 NTL4 SLT	1.8	0.35	1.5	1.1	1.8	2.6	0.58	IP40	DV422	HD235	P23																	
	57	HS5776A			1.3	3	2.1	1.0	2.7	1.5		DV556C	HD235	P24																	
	86	HS86118W			5.5	5	3.5	0.6	4.3	4.6		IP54	DV860C	HD265	P25																
产品系列	框号	订货型号		功率 (W)	额定电压 (V)	额定转矩 (N.m)	额定转速 (r/min)	相电流 (Arms)	线电阻 (Ω)	转动惯量 (kg.m <sup>2</sup> )	重量 (kg)	极对数	IP等级	伺服驱动器		页码															
		型号	等级代码																												
宽温 伺服	40	HSK0401A-2R00	NTL2	100	220VAC	3000	1.0	16	0.04*10 <sup>-4</sup>	0.5	5	IP65	GSHD-003-2A-**	SV6-PA3ROS	P28																
																HSK0401A-2R0B	24VDC	0.32	1.0	16	0.04*10 <sup>-4</sup>	0.7	GSHD-003-2A-**	SV6-PA3ROS	P28						
																										HSK0401D-2R00	220VAC	0.32	5.5	0.65	0.04*10 <sup>-4</sup>
																HSK0604A-2R00	48VDC	1.27	2.8	4.6	0.56*10 <sup>-4</sup>	1.2	GSHD-006-2A-**	SV6-PA7ROS	P29						
	HSK0604A-2R0B	220VAC		1.27	2.8		4.6	0.56*10 <sup>-4</sup>	1.6	GSHD-006-2A-**			SV6-PA7ROS	P29																	
															HSK0604E-2R00	48VDC	1.27	13.0	0.3	0.56*10 <sup>-4</sup>	1.2	GSFD-020-1D-**	/	P29							
	80	HSK0807A-2R00		750	220VAC		2.4	3.8	1.8	1.56*10 <sup>-4</sup>			2.2	2.2											GSHD-008-2A-**	SV6-PA7ROS	P30				
															HSK0807A-2R0B	48VDC	2.4	3.8	1.8	1.56*10 <sup>-4</sup>	3.0	GSHD-008-2A-**	SV6-PA7ROS	P30							
																												HSK0807E-2R00	220VAC	2.4	15.0
															HSK0810A-2R00	1000	220VAC	3.2	5.5	0.95	2.03*10 <sup>-4</sup>	2.6	GSHD-008-2A-**	SV6-PA7ROS							
	HSK0810A-2R0B	1800		220VAC	3.2		3.8	1.8	1.56*10 <sup>-4</sup>	3.2			GSHD-008-2A-**	SV6-PA7ROS											P31						
															110	HSK1118A-2R00	1800	220VAC	5.7	7.0	1.2	7.6*10 <sup>-4</sup>	5.5	GSHD-020-2A-**		/	P31				
	HSK1118A-2R0B	1800		220VAC	5.7		7.0	1.2	7.6*10 <sup>-4</sup>	7.5			GSHD-020-2A-**	/											P32						
															高温 真空 伺服	40	HSV0401A-2R00	VMT1 VMT2 VHT1 VHT2	80	220VAC	3000	1.0	9.0	0.06*10 <sup>-4</sup>		0.8	5	IP54	GSHD-003-2A-**	SV6-PA3ROS	P34
	60	HSS0604A-2R00		400	1.27		3.3	4.6	0.7*10 <sup>-4</sup>	2.1			GSHD-006-2A-**	SV6-PA7ROS											P34						
HSS0810A-2R00	1000	3.2	4.5	2.2	2.1*10 <sup>-4</sup>	3.8	GSHD-008-2A-**	SV6-PA7ROS	P35																						
										深低温 伺服	40	HSV0401A-2R00	VTL3 NTL4 SLT	100	220VAC	3000	1.0	9.0	0.06*10 <sup>-4</sup>	0.8	5	IP54	GSHD-003-2A-**	SV6-PA3ROS	P37						
60	HSS0604A-2R00	400	1.27	2.8	4.6	0.7*10 <sup>-4</sup>	2.1	GSHD-006-2A-**	SV6-PA7ROS																	P37					
																											80	HSS0807A-2R00	750	2.4	3.5
HSS0810A-2R00	1000	3.2	4.0	2.2	2.1*10 <sup>-4</sup>	3.8	GSHD-008-2A-**	SV6-PA7ROS	P38																						

## 环境等级列表

温度等级	等级代码	温度范围 (°C)	机壳允许温度 (°C)	真空度 (Pa)
宽温	NTL2	-40~+85	+115	/
	NTL3	-60~+85	+115	/
高温真空	VMT1	-20~+200	+200	10 <sup>-3</sup>
	VMT2	-20~+150	+150	10 <sup>-3</sup>
	VHT1	-20~+200	+200	10 <sup>-5</sup>
	VHT2	-20~+160	+160	10 <sup>-5</sup>
深低温	VTL3	-60~+100	+130	10 <sup>-1</sup>
	NTL4	-80~+85	+115	/
	SLT	-196~+40	+100	/

# Vacuum high temperature stepper motor

## 高温真空步进电机

高温真空步进电机采用全新设计，选材特殊，并通过新颖的生产工艺完成特殊电机的制造与检验。其工作温度范围广泛，最低可达-20℃，最高可达+200℃，真空度优于 $10^{-5}$ Pa。本系列提供标准设计的20、28、42、57、86框号两相四线混合式步进电机，同时可根据需求定制其他规格电机，或针对辐射、抗霉菌、耐冲击、出轴形式等特殊要求进行定制。

在高洁净度使用环境下，本系列产品同样表现优秀。独特的材料选择及完善的后端处理工艺确保其在高洁净度环境中性能卓越。此外，可根据用户需求，配套相应等级的高温真空（行星、谐波）减速机。

The high-temperature vacuum stepper motor adopts a new design, selects special materials, and completes the manufacturing and inspection of the special motor through a novel production process. The lowest working temperature can reach to -20°C, the highest working temperature can reach up to +200°C, and the vacuum degree is better than  $10^{-5}$  Pa. This series provides standard designed of 20mm, 28mm, 42mm, 57mm, and 86mm frame size two-phase four-wire hybrid stepper motors. At the same time, motors of other specifications can be customized according to needs, or can be customized for special requirements such as radiation, mold resistance, impact resistance, and shaft output form.

This series of products also performs well in high-cleanliness environments. Unique material selection and complete back-end processing technology ensure its excellent performance in high-cleanliness environments. In addition, Zhonggu WeiKe can also provide high-temperature vacuum (planetary, harmonic) reducers of corresponding grades according to customer needs.

### 产品特点

#### PRODUCT FEATURES

#### 高温 / 真空环境使用

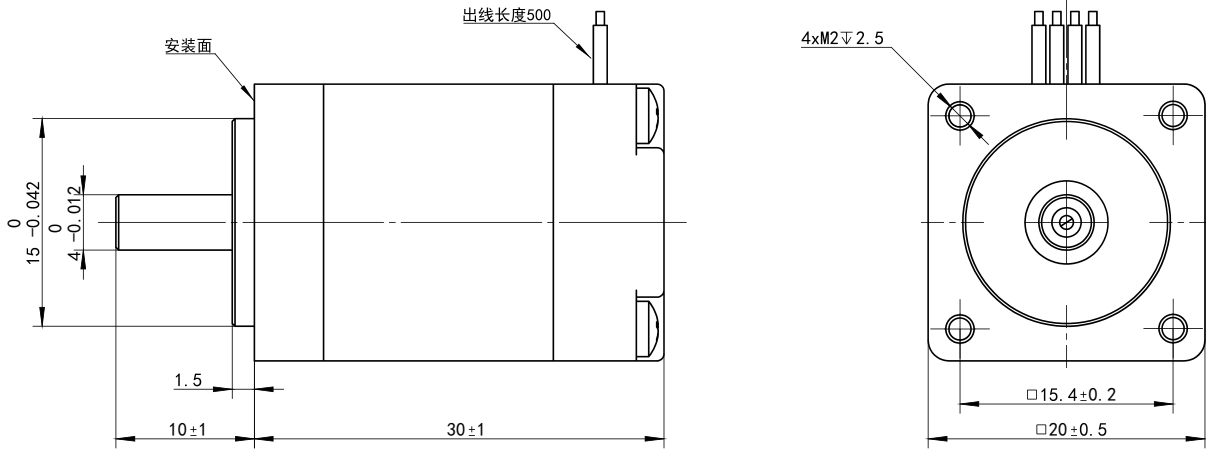
vacuum / high temperature environment

- 工作环境温度-20℃至+200℃
- 真空度 $10^{-5}$ Pa
- 采用不锈钢材质
- 可定制双轴、编码器

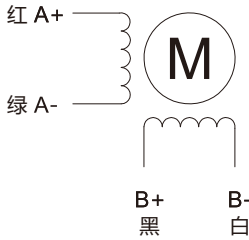


# HS2030A步进电机 (高温真空)

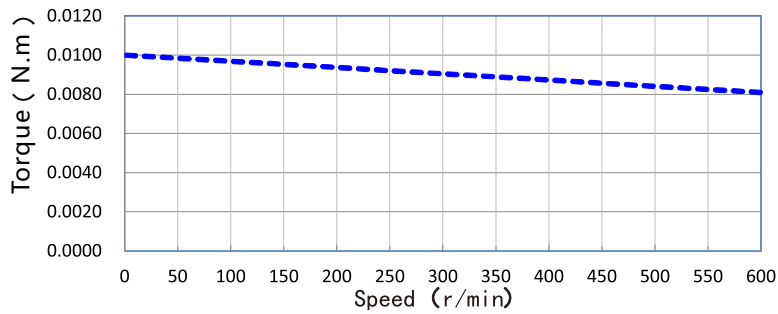
## 尺寸图



电机接线图



HS2030A高温真空步进电机矩频特性曲线



测试条件: 常温常压  
电机型号: 2030A-高温真空系列  
驱动型号: HD235  
细分: 1600步/转

## 电机参数

步距角 (°)	相电阻 (Ω)	相电感 (mH)	峰值电流 (A)	有效值电流 (Arms)	保持力矩 (N.m)	重量 (Kg)	防护等级	适配驱动器
1.8	11	2.6	0.57	0.4	0.01	0.08	IP20	HD235

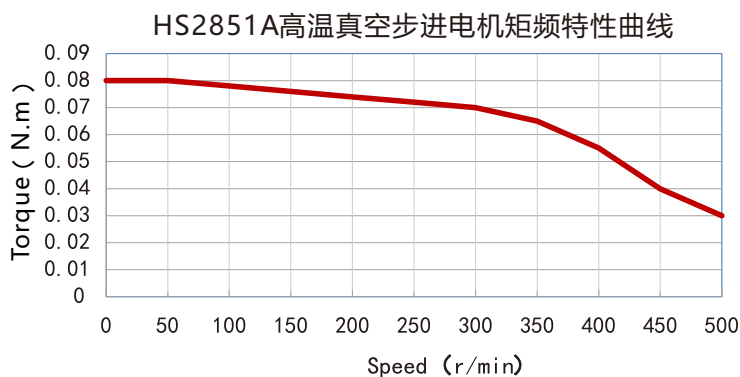
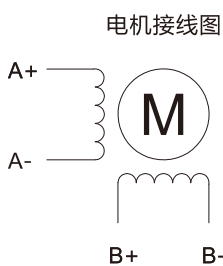
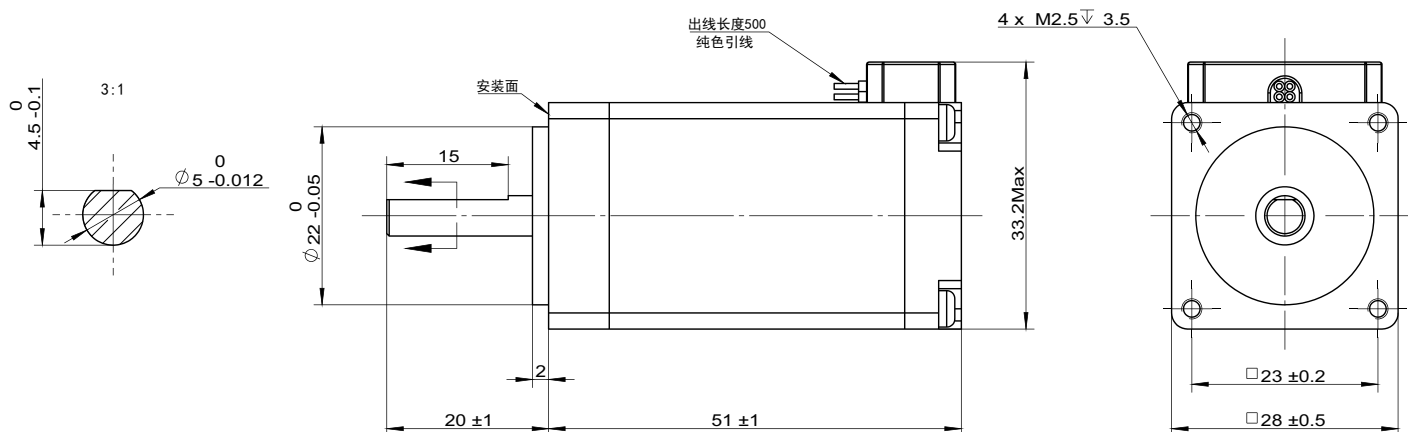
## 电机技术规格

步距角	1.8°	绝缘等级	B级
径向间隙	0.02mm Max (450g负载)	绝缘强度	500VAC 50HZ 1mA 1Minute
轴向间隙	0.08mm Max (450g负载)	电机温升	80°C Max (额定电流、常温常压)
电阻精度	±10%	环境温度	VMT1 VHT1 VMT2 VHT2
电感精度	±20%	径向负载	2N Max(距法兰面20mm)
绝缘电阻	100MΩ	轴向负载	5N Max

(注: 以上参数均为常温常压下测量, 带标注除外)

# HS2851A步进电机 (高温真空)

## 尺寸图



测试环境: 常温常压  
电机型号: 2851A-高温真空系列  
驱动型号: HD235  
细分: 1600步/转

— 24V 0.85A Peak

## 电机参数

步距角 (°)	相电阻 (Ω)	相电感 (mH)	峰值电流 (A)	有效值电流 (Arms)	保持力矩 (N.m)	重量 (Kg)	防护等级	适配驱动器
1.8	8.2	7.3	0.85	0.6	0.09	0.25	IP20	HD235

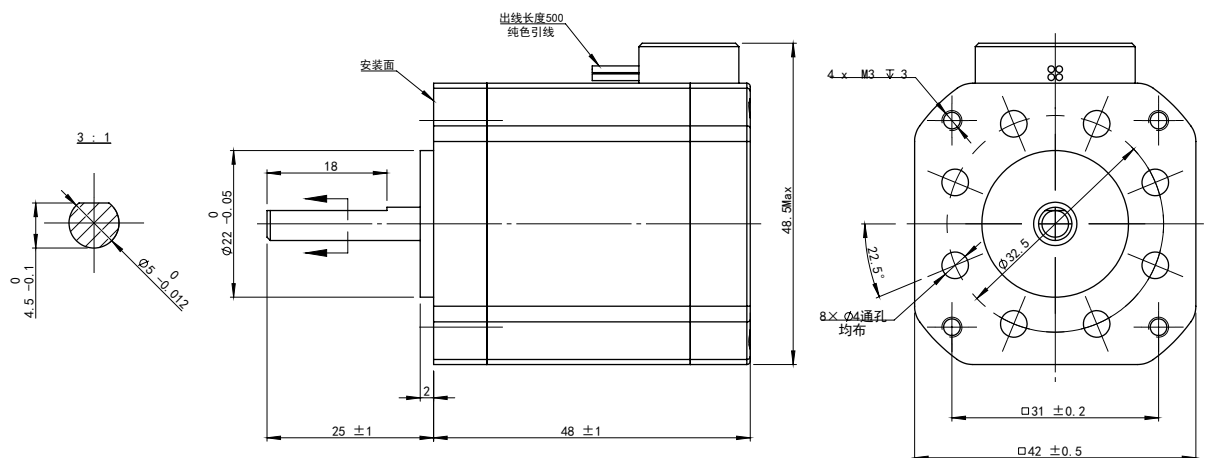
## 电机技术规格

步距角	1.8°	绝缘等级	C级
径向间隙	0.02mm Max (450g负载)	绝缘强度	500VAC 50HZ 1mA 1Minute
轴向间隙	0.08mm Max (450g负载)	电机温升	80°C Max (额定电流、常温常压)
电阻精度	±10%	环境温度	VMT1 VHT1 VMT2 VHT2
电感精度	±20%	径向负载	10N Max (距法兰面20mm)
绝缘电阻	100MΩ	轴向负载	5N Max

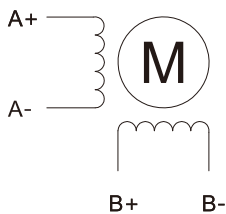
(注: 以上参数均为常温常压下测量, 带标注除外)

# HS4248A步进电机 (高温真空)

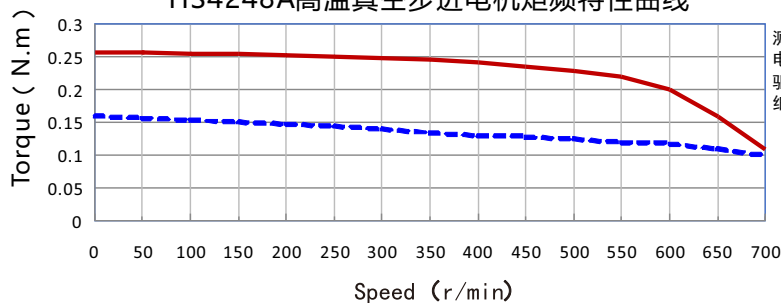
## 尺寸图



电机接线图



HS4248A高温真空步进电机矩频特性曲线



测试条件: 常温常压  
电机型号: 4248A-高温真空系列  
驱动型号: HD235  
细分: 1600步/转

## 电机参数

步距角 (°)	相电阻 (Ω)	相电感 (mH)	峰值电流 (A)	有效值电流 (Arms)	保持力矩 (N.m)	重量 (Kg)	防护等级	适配驱动器
1.8	1.8	2.6	1.5	1.1	0.35	0.58	IP20	HD235

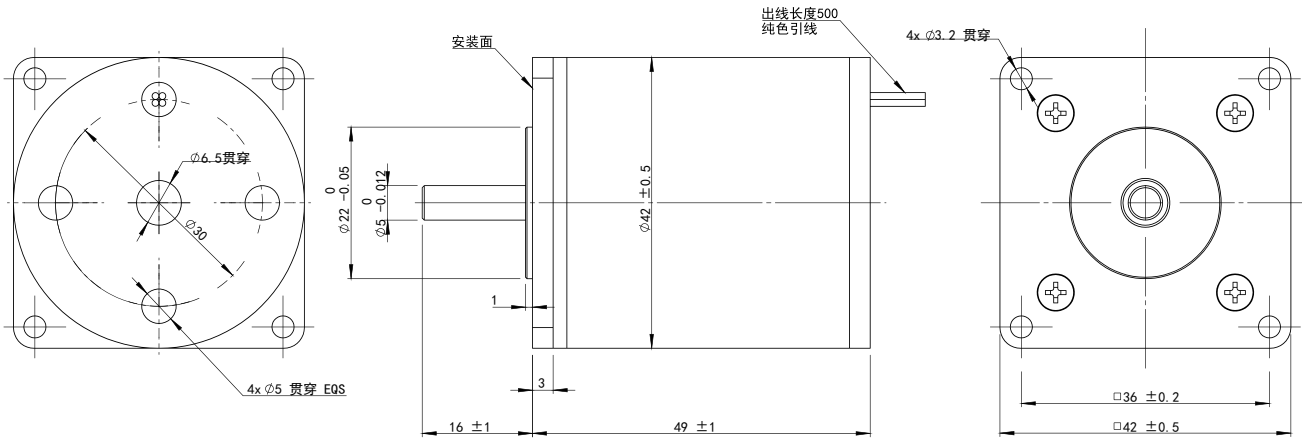
## 电机技术规格

步距角	1.8°	绝缘等级	C级
径向间隙	0.02mm Max (450g负载)	绝缘强度	500VAC 50HZ 1mA 1Minute
轴向间隙	0.08mm Max (450g负载)	电机温升	80°C Max (额定电流、常温常压)
电阻精度	±10%	环境温度	VMT1 VHT1 VMT2 VHT2
电感精度	±20%	径向负载	28N Max(距法兰面20mm)
绝缘电阻	100MΩ	轴向负载	10N Max

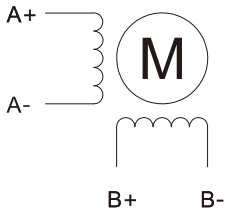
(注: 以上参数均为常温常压下测量, 带标注除外)

# HV4249A步进电机 (高温真空)

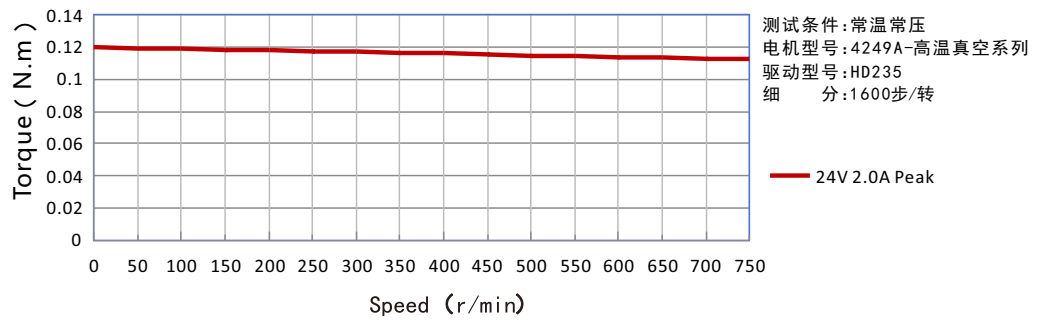
## 尺寸图



电机接线图



HV4249A高温真空步进电机矩频特性曲线



## 电机参数

步距角 (°)	相电阻 (Ω)	相电感 (mH)	峰值电流 (A)	有效值电流 (Arms)	保持力矩 (N.m)	重量 (Kg)	防护等级	适配驱动器
1.8	1.2	0.8	2	1.4	0.15	0.42	IP20	HD235

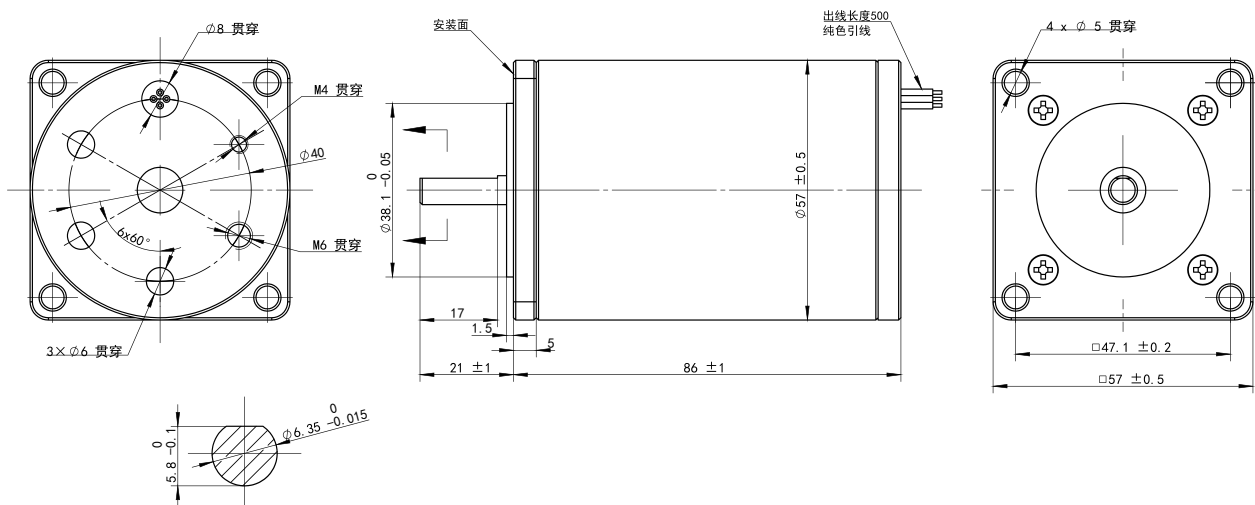
## 电机技术规格

步距角	1.8°	绝缘等级	C级
径向间隙	0.02mm Max (450g负载)	绝缘强度	500VAC 50HZ 1mA 1Minute
轴向间隙	0.08mm Max (450g负载)	电机温升	80°C Max (额定电流、常温常压)
电阻精度	±10%	环境温度	VMT1 VHT1 VMT2 VHT2
电感精度	±20%	径向负载	28N Max (距法兰面20mm)
绝缘电阻	100MΩ	轴向负载	10N Max

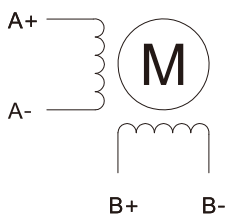
(注: 以上参数均为常温常压下测量, 带标注除外)

# HV5786A步进电机 (高温真空)

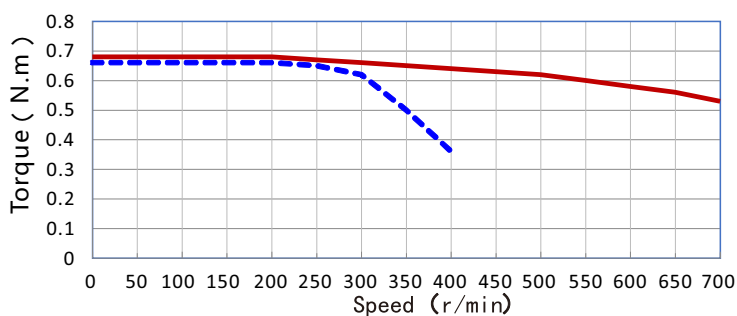
## 尺寸图



电机接线图



HV5786A高温真空步进电机矩频特性曲线



测试条件: 常温常压  
电机型号: 5786A-高温真空系列  
驱动型号: HD235  
细 分: 1600步/转

--- 24V 2.5A Peak  
--- 48V 2.5A Peak

## 电机参数

步距角 (°)	相电阻 (Ω)	相电感 (mH)	峰值电流 (A)	有效值电流 (Arms)	保持力矩 (N.m)	重量 (Kg)	防护等级	适配驱动器
1.8	1.4	2.7	2.5	2.1	0.8	1.3	IP20	HD235

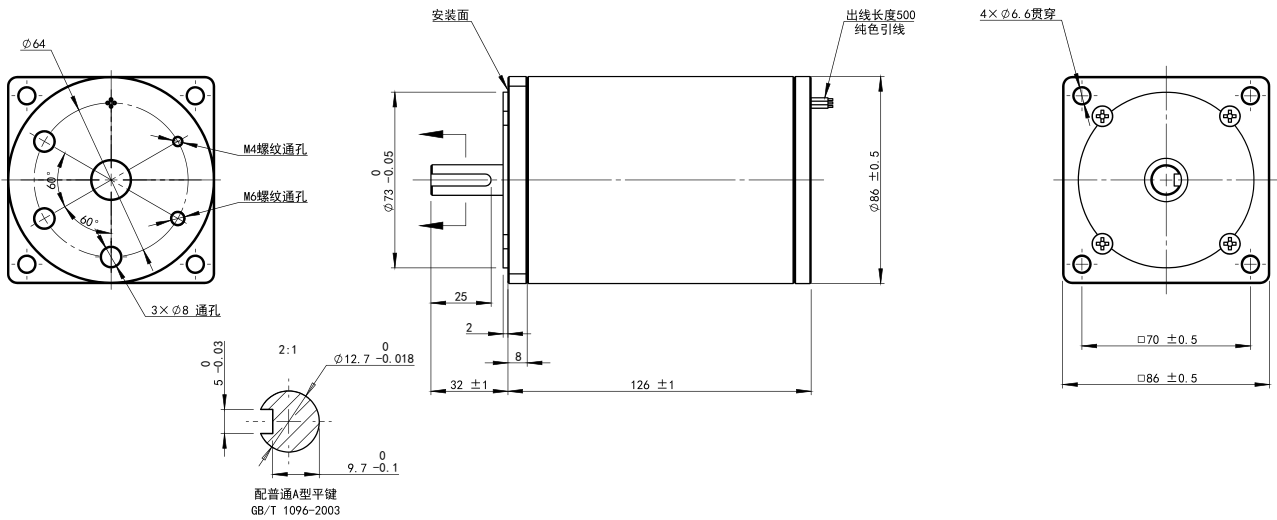
## 电机技术规格

步距角	1.8°	绝缘等级	C级
径向间隙	0.02mm Max (450g负载)	绝缘强度	500VAC 50HZ 1mA 1Minute
轴向间隙	0.08mm Max (450g负载)	电机温升	80°C Max (额定电流、常温常压)
电阻精度	±10%	环境温度	VMT1 VHT1 VMT2 VHT2
电感精度	±20%	径向负载	75N Max (距法兰面20mm)
绝缘电阻	100MΩ	轴向负载	15N Max

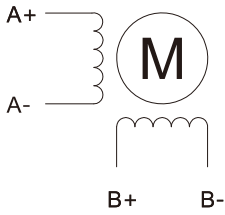
(注: 以上参数均为常温常压下测量, 带标注除外)

# HV86128A步进电机 (高温真空)

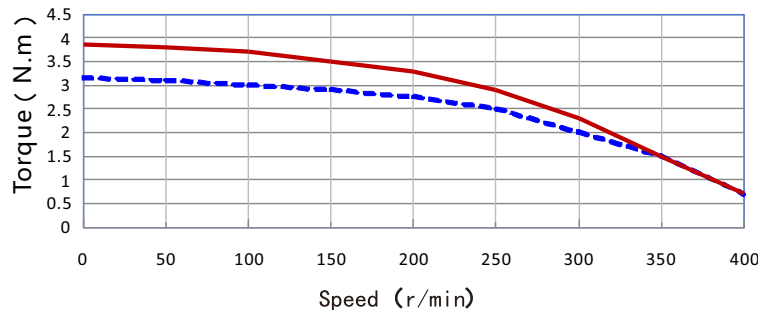
## 尺寸图



电机接线图



HV86128A高温真空步进电机矩频特性曲线



测试条件: 常温常压  
电机型号: 86128A-高温真空系列  
驱动型号: HD265  
细分: 1600步/转

— 48V 5.0A Peak  
— 48V 6.0A Peak

## 电机参数

步距角 (°)	相电阻 (Ω)	相电感 (mH)	峰值电流 (A)	有效值电流 (Arms)	保持力矩 (Nm)	重量 (Kg)	防护等级	适配驱动器
1.8	0.55	2.4	6	4.2	4	4.5	IP20	HD265

## 电机技术规格

步距角	1.8°	绝缘等级	C级
径向间隙	0.02mm Max (450g负载)	绝缘强度	500VAC 50HZ 1mA 1Minute
轴向间隙	0.08mm Max (450g负载)	电机温升	80°C Max (额定电流、常温常压)
电阻精度	±0.1	环境温度	VMT1 VHT1 VMT2 VHT2
电感精度	±20%	径向负载	220N Max (距法兰面20mm)
绝缘电阻	100MΩ	轴向负载	60N Max

(注: 以上参数均为常温常压下测量, 带标注除外)