

产品特点

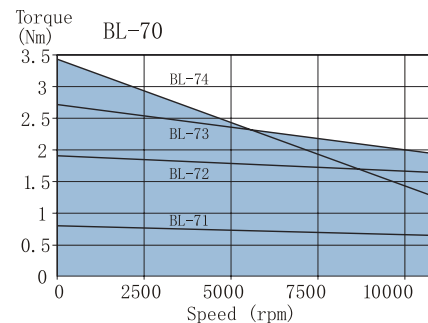
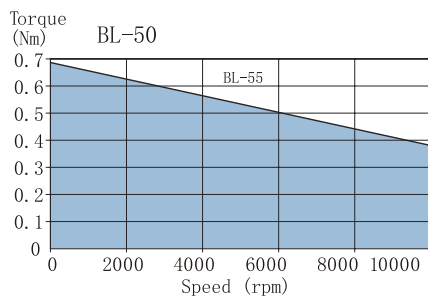
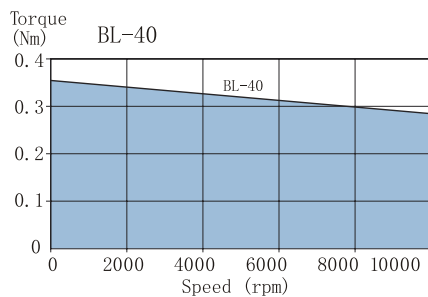
- ◆ 完整的产品范围:可选择220V系列或400V系列,堵转转矩从0.18Nm-82Nm,如有需要可扩展到250Nm.
- ◆ 高转速:最高转速可达11000RPM.
- ◆ 低转子转动惯量,确保高动态响应.
- ◆ 标准防护等级为IP65,可扩展到IP67.
- ◆ 内置温度传感器,提供实时温度检测信号.
- ◆ 电机工作温度范围-40°C至+75°C,线圈工作温度可达150°C.
- ◆ 抗冲击能力达到15G以上.
- ◆ 可在高核辐射条件下运行.
- ◆ BLS系列旋转变压器信号反馈,正弦波控制.
- ◆ BLT系列编码器信号反馈,梯形波控制.

技术参数

(环境温度25°C)	符号	单位	BLS-30	BLS-40	BLS-55	BLS-71	BLS-72	BLS-73	BLS-74						
			220VAC	110VAC	220VAC	220VAC	400VAC	220VAC	400VAC	220VAC	400VAC	220VAC	400VAC	220VAC	400VAC
最高转速	n	r/pm	10000	10000	10000	10000	10000	11000	11000	11000	11000	11000	11000	11000	11000
堵转转矩(1)±10%	Ms	Nm	0.18	0.36	0.36	0.70	0.70	0.80	0.80	1.90	1.90	2.70	2.70	3.40	3.40
堵转电流	Is	A	0.69	2.57	1.24	1.40	0.77	2.11	1.13	3.96	2.37	3.91	2.20	4.20	2.25
峰值转矩±10%	Mj	Nm	0.72	1.44	1.44	2.80	2.80	3.20	3.20	7.60	7.60	10.8	10.8	13.60	13.60
转矩-重量比率±10%	Tw	Nm/Kg	0.45	0.60	0.60	0.50	0.50	0.53	0.53	1	1	1.17	1.17	1.21	1.21
电动势常数±5%	Ke	Vs/rad	0.15	0.08	0.17	0.29	0.53	0.22	0.41	0.28	0.46	0.40	0.71	0.47	0.87
转矩常数±5%	Kt	Nm/A	0.26	0.14	0.29	0.50	0.91	0.38	0.71	0.48	0.80	0.69	1.23	0.81	1.51
磁阻转矩(*)	Tr	Nm	<9%	<6%	<6%	<4%	<4%	<3.5%	<3.5%	<3.5%	<3.5%	<3.5%	<3.5%	<3.5%	<3.5%
线圈电阻	R	Ω	50	6	24.4	14.7	47	10.7	33.8	5.30	15.5	6.40	18.9	5.70	18.60
线圈电感±5%	L	mH	17	3.23	12	18.6	61	7.4	24	5.40	13.2	6.40	20	6.70	22
转子转动惯量	J	Kgm <sup>2</sup> ·10 <sup>-3</sup>	0.0023	0.0024	0.0024	0.017	0.017	0.027	0.027	0.051	0.051	0.074	0.074	0.097	0.097
机械时间常数	Tm	ms	2.95	1.19	1.19	1.72	1.66	3.46	3.14	2.01	2.15	1.72	1.60	1.45	1.37
电气时间常数	Te	ms	0.34	0.54	0.49	1.27	1.30	0.69	0.71	1.02	0.85	1	1.06	1.18	1.18
热时间常数	Tth	s	900	1190	1190	1120	1120	1100	1100	1280	1280	1560	1560	1990	1990
热敏电阻	Rth	°C/W	2.20	1.53	1.53	1.99	2.06	1.21	1.34	0.69	0.69	0.59	0.63	0.57	0.61
重量(连旋转变压器)	M	Kg	0.40	0.60	0.60	1.40	1.40	1.50	1.50	1.90	1.90	2.30	2.30	2.80	2.80
径向负荷(轴中心)	Fr	N	75	150	150	250	250	216	216	245	245	274	274	314	314
轴向负荷	Fa	N	40	80	80	100	100	98	98	98	98	98	98	98	98
绝缘等级			F级	F级	F级	F级	F级	F级	F级	F级	F级	F级	F级	F级	F级
防护等级			IP-65	IP-65	IP-65	IP-65	IP-65	IP-65	IP-65	IP-65	IP-65	IP-65	IP-65	IP-65	IP-65
(1)连铝制散热器			300×300×10	300×300×10	300×300×10	300×300×10	300×300×10	300×300×10	300×300×10	300×300×10	300×300×10	300×300×10	300×300×10	300×300×10	300×300×10
(*)取决于堵转转矩															

(环境温度25°C)	符号	单位	BLT-30	BLT-40	BLT-55	BLT-71	BLT-72	BLT-73	BLT-74						
			220VAC	110VAC	220VAC	220VAC	400VAC	220VAC	400VAC	220VAC	400VAC	220VAC	400VAC	220VAC	400VAC
最高转速	n	r/pm	10000	10000	10000	10000	10000	11000	11000	11000	11000	11000	11000	11000	11000
堵转转矩(1)±10%	Ms	Nm	0.18	0.36	0.36	0.70	0.70	0.80	0.80	1.90	1.80	2.70	2.70	3.40	3.40
堵转电流	Is	A	0.85	3	1.50	1.71	0.95	2.58	1.40	4.87	2.77	4.82	2.70	5.15	2.76
峰值转矩±10%	Mj	Nm	0.72	1.44	1.44	2.80	2.80	3.20	3.20	7.60	7.20	10.8	10.8	13.60	13.6
转矩-重量比率±10%	Tw	Nm/Kg	0.45	0.60	0.63	0.51	0.51	0.54	0.54	1.02	0.96	1.19	1.19	1.23	1.23
电动势常数±5%	Ke	Vs/rad	0.21	0.12	0.24	0.41	0.74	0.31	0.57	0.39	0.65	0.56	1	0.66	1.23
转矩常数±5%	Kt	Nm/A	0.21	0.12	0.24	0.41	0.74	0.31	0.57	0.39	0.65	0.56	1	0.66	1.23
磁阻转矩(*)	Tr	Nm	<9%	<6%	<6%	<4%	<4%	<3.5%	<3.5%	<3.5%	<3.5%	<3.5%	<3.5%	<3.5%	<3.5%
线圈电阻	R	Ω	50	6	24.4	14.7	47	10.7	33.8	5.30	15.5	6.40	18.9	5.70	18.60
线圈电感±5%	L	mH	17	3.23	12	18.6	61	7.4	24	5.40	13.2	6.40	20	6.70	22
转子转动惯量	J	Kgm <sup>2</sup> ·10 <sup>-3</sup>	0.0023	0.0024	0.0024	0.017	0.017	0.027	0.027	0.051	0.051	0.074	0.074	0.097	0.097
机械时间常数	Tm	ms	2.60	1.02	1.02	1.49	1.46	3.01	2.81	1.78	1.87	1.51	1.40	1.27	1.19
电气时间常数	Te	ms	0.34	0.54	0.49	1.27	1.30	0.69	0.71	1.02	0.85	1	1.06	1.18	1.18
热时间常数	Tth	s	900	1190	1190	1120	1120	1100	1100	1280	1280	1560	1560	1990	1990
热敏电阻	Rth	°C/W	2.19	1.53	1.57	2.01	2.05	1.21	1.29	0.68	0.72	0.58	0.62	0.57	0.61
重量(连旋转变压器)	M	Kg	0.40	0.60	0.57	1.37	1.37	1.47	1.47	1.87	1.87	2.27	2.27	2.77	2.77
径向负荷(轴中心)	Fr	N	75	150	150	250	250	216	216	245	245	274	274	314	314
轴向负荷	Fa	N	40	80	80	100	100	98	98	98	98	98	98	98	98
绝缘等级			F级	F级	F级	F级	F级	F级	F级	F级	F级	F级	F级	F级	F级
防护等级			IP-65	IP-65	IP-65	IP-65	IP-65	IP-65	IP-65	IP-65	IP-65	IP-65	IP-65	IP-65	IP-65
(1)连铝制散热器			150×150×10	300×300×10	300×300×10	300×300×10	300×300×10	300×300×10	300×300×10	300×300×10	300×300×10	300×300×10	300×300×10	300×300×10	300×300×10
(*)取决于堵转转矩															

## 特性曲线图



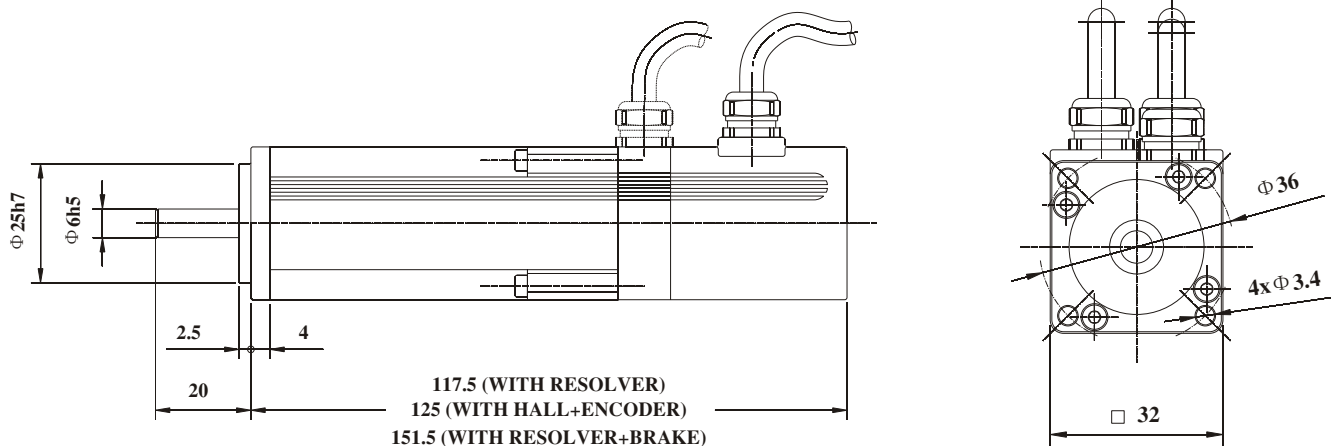
## 组件特性

旋转变压器特性参数			
	单位	BL-40	BL-50 BL-70
2T8(传送速度1)			
输入的电压/频率	V/kHz	7/10	10/4.5
初级元件		转子	转子
速度代码		1X	1X
变压系数		0.5±5%	0.5±5%
电气误差	分	±10最大值	±10最大值
绝缘强度	VAC/1分钟	500	500
重量	Kg	0.04	0.13
转子转动惯量	$Kg\cdot m^2\cdot 10^{-3}$	0.0006	0.0032
工作温度	°C	-55~+155	-55~+155

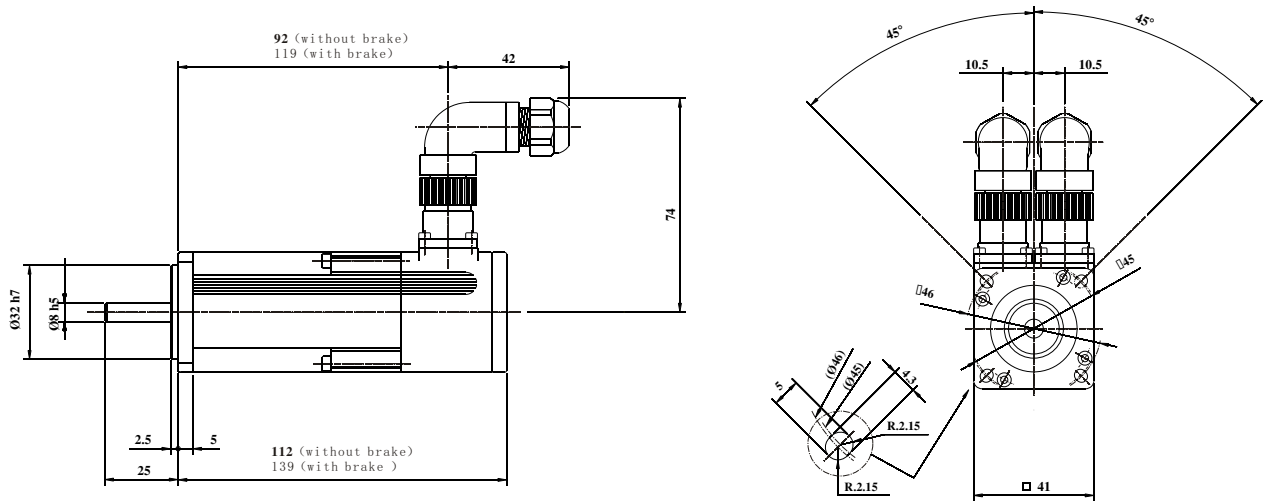
编码器特性参数			
	A 型	H 型	K 型
波形	方型波	方型波	方型波
分辨率	500ppr	1000ppr	2048ppr
电源电压	5VCD±10%	5VCD±10%	5VCD±10%
响应频率	100kHz	200kHz	200kHz
工作温度	-40°C~+100°C	-40°C~+120°C	-40°C~+120°C
通道	A, B, Z 开路集电极	A, B, Z, A.B, Z./U, V, W, U, V, W, 线性驱动(RS422)	

制动器特性参数					
	单位	BL-40	BL-50	BL-71/72	BL-73/74
尺寸		01	02	03	06
转矩	Nm	0.4	0.75	1.5	3
惯量	$Kg\cdot m^2\cdot 10^{-3}$	0.016	0.021	0.068	0.38
重量	Kg	0.10	0.15	0.18	0.30

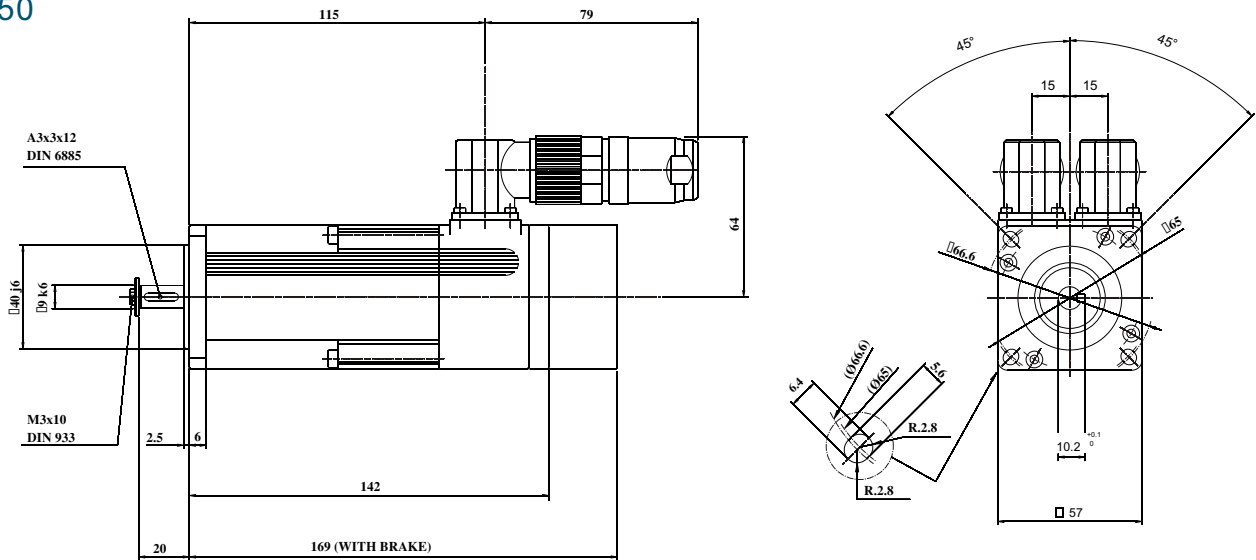
## BL-30



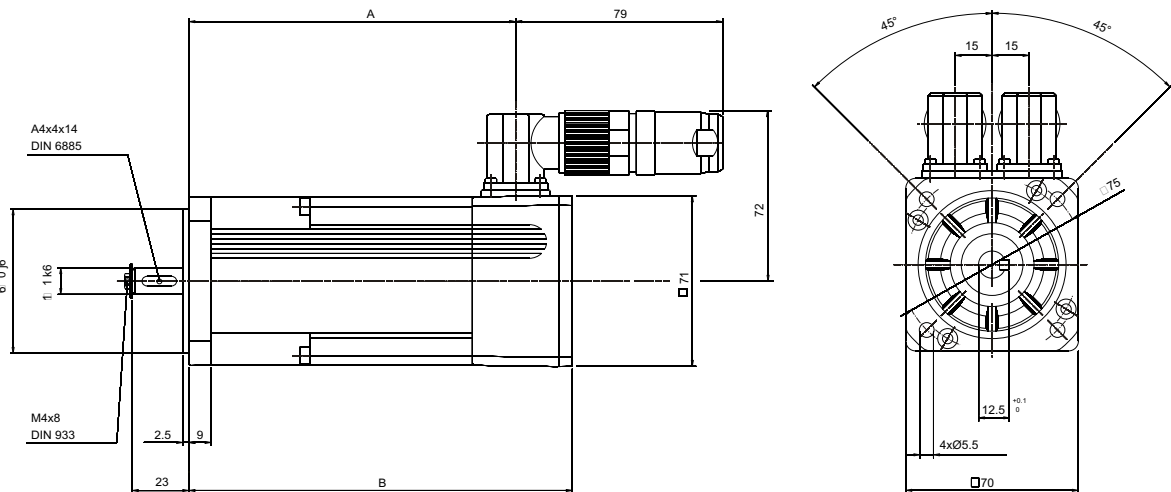
BL-40



BL-50



BL-70



小型(不带制动器选件)				
	BL-71	BL-72	BL-73	BL-74
A	76.5	96.5	114.5	132.5
B	100.5	120.5	138.5	156.5

标准型(可配置制动器选件)				
	BL-71	BL-72	BL-73	BL-74
A	81	101	119	137
B	128.5	148.5	166.5	184.5

产品特点

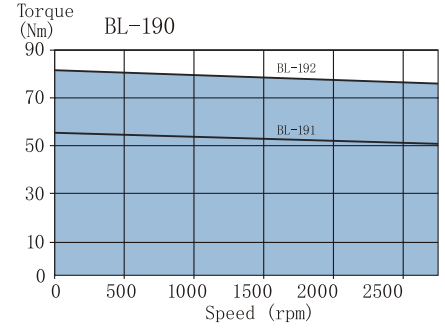
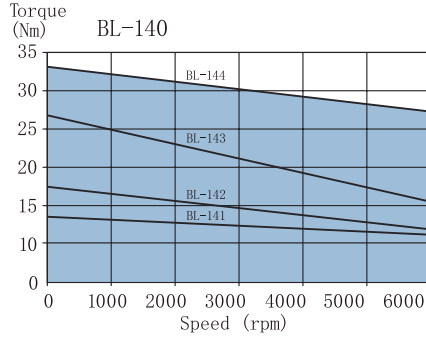
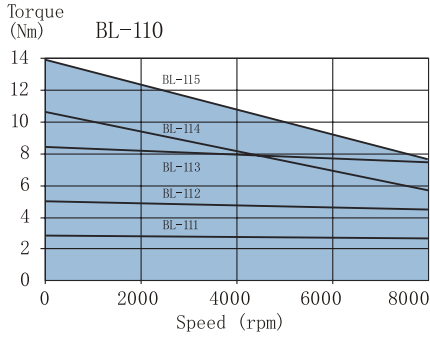
- ◆ 完整的产品范围:可选择220V系列或400V系列,堵转转矩从0.18Nm-82Nm,如有需要可扩展到250Nm.
- ◆ 高转速:最高转速可达11000RPM.
- ◆ 低转子转动惯量,确保高动态响应.
- ◆ 标准防护等级为IP65,可扩展到IP67.
- ◆ 内置温度传感器,提供实时温度检测信号.
- ◆ 电机工作温度范围-40℃至+75℃,线圈工作温度可达150℃.
- ◆ 抗冲击能力达到15G以上.
- ◆ 可在高核辐射条件下运行.
- ◆ BLS系列旋转变压器信号反馈,正弦波控制.
- ◆ BLT系列编码器信号反馈,梯形波控制.

技术参数

(环境温度25℃)	符号	单位	BLS-111		BLS-112		BLS-113		BLS-114		BLS-115		BLS-141		BLS-142		BLS-143		BLS-144		BLS-191		BLS-192		
			220VAC	400VAC	220VAC	400VAC	220VAC	400VAC	220VAC	400VAC	220VAC	400VAC	220VAC	400VAC	220VAC	400VAC	220VAC	400VAC	220VAC	400VAC	220VAC	400VAC	220VAC	400VAC	220VAC
最高转速	n	rpm	8500	8500	8500	8500	8500	8500	8500	8500	8500	8500	6500	6500	6500	6500	6500	6500	6500	6500	6500	2800	2800		
堵转转矩(1)±10%	Ms	Nm	2.9	2.9	5.0	5.0	8.4	8.4	10.6	10.6	13.9	13.9	13.6	13.6	17.4	17.4	26.8	26.8	33	33	56	56	82		
堵转电流	Is	A	3.49	2.04	6.02	3.29	9.88	5.71	12.77	7.31	17.16	9.79	13.6	7.01	15.4	8.02	19.14	10.19	17.55	9.38	25.11	34.6			
峰值转矩±10%	Mj	Nm	11.6	11.6	20	20	33.6	33.6	42.4	42.4	55.6	55.6	54.4	54.4	69.6	69.6	107.2	107.2	132	132	224	328			
转矩-重量比率±10%	Tw	Nm/Kg	0.73	0.73	1.0	1.0	1.33	1.33	1.43	1.43	1.64	1.64	1.3	1.3	1.41	1.41	1.63	1.63	1.64	1.64	1.9	2.1			
电动势常数±5%	Ke	Vs/rad	0.48	0.82	0.48	0.88	0.49	0.85	0.48	0.84	0.47	0.82	0.58	1.12	0.65	1.25	0.81	1.52	1.09	2.03	1.29	1.37			
转矩常数±5%	Kt	Nm/A	0.83	1.42	0.83	1.52	0.85	1.47	0.83	1.45	0.81	1.42	1	1.94	1.13	2.17	1.40	2.63	1.88	3.52	2.23	2.37			
磁阻转矩(*)	TR	Nm	3%	3%	3%	3%	3%	3%	3%	3%	3%	3%	2.5%	2.5%	2.5%	2.5%	2.5%	2.5%	2.5%	2.5%	2%	2%			
线圈电阻	R	Ω	7.2	20.6	2.4	7.1	1.3	3.79	0.8	2.58	0.6	1.84	0.86	2.9	0.73	2.46	0.63	2.04	0.74	2.5	0.39	0.26			
线圈电感±5%	L	mH	10	31	4.8	13.2	2.7	8.5	1.9	5.8	1.5	5.1	2.80	11.5	2.6	9	2.70	9.6	3.20	11	1.9	1.5			
转子转动惯量	J	Kgm <sup>2</sup> ·10 <sup>-3</sup>	0.2	0.2	0.38	0.38	0.56	0.56	0.74	0.74	0.93	0.93	1.71	1.71	2.34	2.34	3.34	3.34	4.59	4.59	14.7	22			
机械时间常数	Tm	ms	3.61	3.54	2.29	2.02	1.75	1.70	1.49	1.57	1.47	1.47	2.54	2.28	2.33	2.12	1.86	1.70	1.66	1.61	1.99	1.76			
电气时间常数	Te	ms	1.39	1.5	2.0	1.86	2.08	2.24	2.38	2.25	2.5	2.77	3.26	3.97	3.56	3.66	4.29	4.71	4.32	4.4	4.87	5.77			
热时间常数	Tth	s	2520	2520	1910	1910	2260	2260	2510	2510	3700	3700	3740	3740	4500	4500	4626	4626	4800	4800	4400	4090			
热敏电阻	Rth	℃/W	0.65	0.67	0.66	0.75	0.45	0.46	0.44	0.42	0.32	0.33	0.36	0.40	0.33	0.36	0.25	0.27	0.25	0.26	0.24	0.23	0.18		
重量(连旋变压器)	M	Kg	4	4	5	5	6.3	6.3	7.4	7.4	8.5	8.5	10.5	10.5	12.3	12.3	16.4	16.4	20.1	20.1	35	44			
径向负荷(轴中心)	Fr	N	515	515	515	515	515	515	515	515	515	515	784	784	784	784	784	784	784	784	1400	1400			
轴向负荷	Fa	N	255	255	255	255	255	255	255	255	255	255	343	343	343	343	343	343	343	343	690	690			
绝缘等级			F级	F级	F级	F级	F级	F级	F级	F级	F级	F级	F级	F级	F级	F级	F级	F级	F级	F级	F级	F级	F级		
防护等级			IP-65	IP-65	IP-65	IP-65	IP-65	IP-65	IP-65	IP-65	IP-65	IP-65	IP-65	IP-65	IP-65	IP-65	IP-65	IP-65	IP-65	IP-65	IP-65	IP-65	IP-65		
(1)连铝制散热器			400×400×10	400×400×10	400×400×10	400×400×10	400×400×10	400×400×10	400×400×10	400×400×10	400×400×10	700×700×20	700×700×20	700×700×20	700×700×20	700×700×20	700×700×20	700×700×20	700×700×20	700×700×20	700×700×20	700×700×20			
(*)取决于堵转转矩																									

(环境温度25℃)	符号	单位	BLT-111		BLT-112		BLT-113		BLT-114		BLT-115		BLT-141		BLT-142		BLT-143		BLT-144		BLT-191		BLT-192		
			220VAC	400VAC	220VAC	400VAC	220VAC	400VAC	220VAC	400VAC	220VAC	400VAC	220VAC	400VAC	220VAC	400VAC	220VAC	400VAC	220VAC	400VAC	220VAC	400VAC	220VAC	400VAC	220VAC
最高转速	n	rpm	8500	8500	8500	8500	8500	8500	8500	8500	8500	8500	6500	6500	6500	6500	6500	6500	6500	6500	6500	2800	2800		
堵转转矩(1)±10%	Ms	Nm	2.9	2.9	5	5	8.4	8.4	10.6	10.6	13.9	13.9	13.6	13.6	17.4	17.4	26.8	26.8	33	33	56	82			
堵转电流	Is	A	4.33	2.5	7.46	4.03	12.17	7	15.82	8.98	21.06	11.98	16.59	8.61	18.91	9.89	23.51	12.47	21.43	11.50	30.43	42.49			
峰值转矩±10%	Mj	Nm	11.6	11.6	20	20	33.6	33.6	42.4	42.4	55.6	55.6	54.4	54.4	69.6	69.6	107.2	107.2	132	132	224	328			
转矩-重量比率±10%	Tw	Nm/Kg	0.73	0.73	1.01	1.01	1.34	1.34	1.44	1.44	1.64	1.64	1.3	1.3	1.42	1.42	1.64	1.64	1.64	1.64	1.9	2.1			
电动势常数±5%	Ke	Vs/rad	0.67	1.16	0.67	1.24	0.69	1.2	0.67	1.18	0.66	1.16	0.82	1.58	0.92	1.76	1.14	2.15	1.54	2.87	1.84	1.93			
转矩常数±5%	Kt	Nm/A	0.67	1.16	0.67	1.24	0.69	1.2	0.67	1.18	0.66	1.16	0.82	1.58	0.92	1.76	1.14	2.15	1.54	2.87	1.84	1.93			
磁阻转矩(*)	TR	Nm	3%	3%	3%	3%	3%	3%	3%	3%	3%	3%	2.5%	2.5%	2.5%	2.5%	2.5%	2.5%	2.5%	2.5%	2%	2%			
线圈电阻	R	Ω	7.2	20.6	2.4	7.1	1.3	3.79	0.8	2.58	0.6	1.84	0.86	2.9	0.73	2.46	0.63	2.04	0.74	2.5	0.39	0.26			
线圈电感±5%	L	mH	10	31	4.8	13.2	2.7	8.5	1.9	5.8	1.5	5.1	2.8	11.5	2.6	9	2.7	9.6	3.2	11	1.9	1.5			
转子转动惯量	J	Kgm <sup>2</sup> ·10 <sup>-3</sup>	0.2	0.2	0.38	0.38	0.56	0.56	0.74	0.74	0.93	0.93	1.71	1.71	2.34	2.34	3.34	3.34	4.59	4.59	14.7	22			
机械时间常数	Tm	ms	3.21	3.06	2.03	1.75	1.53	1.47	1.32	1.37	1.28	1.27	2.19	1.99	2.02	1.86	1.62	1.47	1.43	1.39	1.69	1.54			
电气时间常数	Te	ms	1.39	1.5	2	1.86	2.08	2.24	2.38	2.25	2.5	2.77	3.26	3.97	3.56	3.66	4.29	4.71	4.32	4.4	4.87	5.77			
热时间常数	Tth	s	2520	2520	1910	1910	2260	2260	2510	2510	3700	3700	3740	3740	4500	4500	4626	4626	4800	4800	4400	4090			
热敏电阻	Rth	℃/W	0.64	0.67	0.64	0.75	0.45	0.46	0.43	0.41	0.32	0.33	0.36	0.4	0.33	0.36	0.25	0.27	0.25	0.26	0.24	0.23	0.18		
重量(连旋变压器)	M	Kg	3.97	3.97	4.97	4.97	6.27	6.27	7.37	7.37	8.47	8.47	10.47	10.47	12.27	12.27	16.37	16.37	20.7	20.7	35	44			
径向负荷(轴中心)	Fr	N	515	515	515	515	515	515	515	515	515	515	784	784	784	784	784	784	784	784	1400	1400			
轴向负荷	Fa	N	255	255	255	255	255	255	255	255	255	255	343	343	343	343	343	343	343	343	690	690			
绝缘等级			F级	F级	F级	F级	F级	F级	F级	F级	F级	F级	F级	F级	F级	F级	F级	F级	F级	F级	F级	F级	F级		
防护等级			IP-65	IP-65	IP-65	IP-65	IP-65	IP-65	IP-65	IP-65	IP-65	IP-65	IP-65	IP-65	IP-65	IP-65	IP-65	IP-65	IP-65	IP-65	IP-65	IP-65	IP-65		
(1)连铝制散热器			400×400×10	400×400×10	400×400×10	400×400×10	400×400×10	400×400×10	400×400×10	400×400×10	400×400×10	700×700×20	700×700×20	700×700×20	700×700×20	700×700×20	700×700×20	700×700×20	700×700×20	700×700×20	700×700×20	700×700×20			
(*)取决于堵转转矩																									

特性曲线图



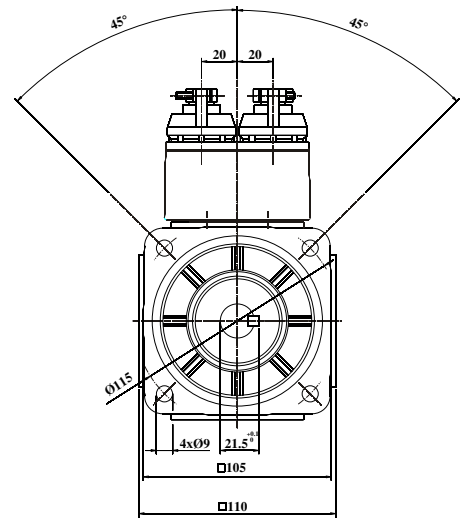
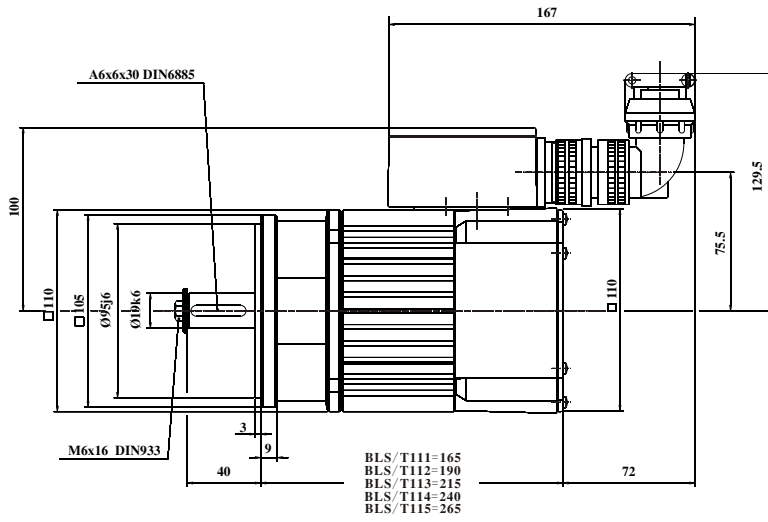
组件特性

旋转变压器特性参数		
单位	BL-110/140/190	
	2T8 (传送速度1)	
输入的电压/频率	V/kHz	10/4.5
初级元件		转子
速度代码		1X
变压系数		0.5 ± 5%
电气误差	分	±10 最大值
绝缘强度	VAC / 1分钟	500
重量	Kg	0.23
转子转动惯量	Kgcm <sup>2</sup> × 10 <sup>-3</sup>	0.0123
工作温度	°C	-55 ~ +155

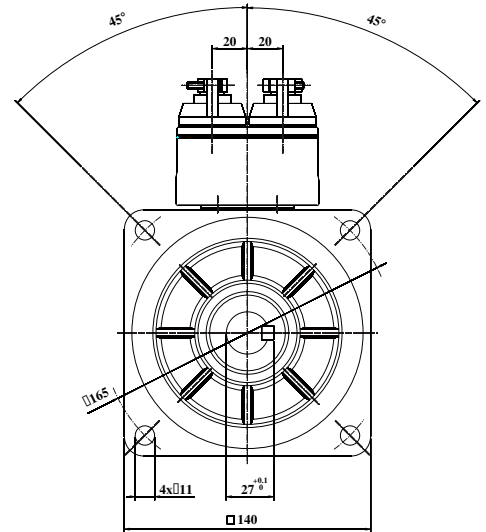
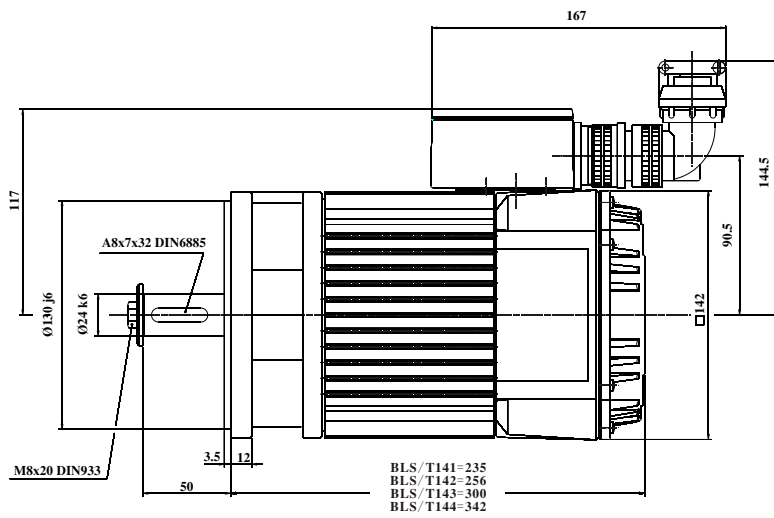
编码器特性参数			
	A 型	H 型	K 型
波形	方型波	方型波	方型波
分辨率	500ppr	1000ppr	2048ppr
电源电压	5VCD ± 10%	5VCD ± 10%	5VCD ± 10%
响应频率	100kHz	200kHz	200kHz
工作温度	-40°C ~ +100°C	-40°C ~ +120°C	-40°C ~ +120°C
通道	A, B, Z 开路集电极	A, B, Z, A, B, Z, U, V, W, U, V, W, 线性驱动 (RS422)	

制动器特性参数				
单位	BL-111/112	BL-113/114 BL-115	BL-141/142 BL-143/144	BL-191/192
尺寸	10	10	11	9
转矩	Nm	8	12	20
惯量	Kgcm <sup>2</sup>	0.30	0.30	9.5
重量	Kg	0.80	0.8	1.9

BL-110



BL-140



BL-190

