

Electrak® LA14 – 技术参数



标准特点和优势

- 坚固、可靠
- 12, 24, 36Vdc为标准输入电压
- 提供Acme梯形和滚珠丝杠型
- 静态负载可达18 kN (4000 lbf)
- 动态负载可达6.8 kN (1500 lbf)
- 行程可达24 in
- 速度可达61 mm/s (2.4 in/s)
- 防护等级静态IP65
- 过载离合器实现中间和末端行程保护
- 带热开关的电机
- 抗腐蚀铝合金套管
- 防旋转装置
- 套管上的T型槽用于磁性传感器
- 可用耳轴安装
- 免维护

通用规格

| | |
|----------------------------------------------|--------------------------|
| 丝杠类型 | Acme梯形或滚珠丝杠 |
| 螺母类型 Dxx-xxA (Acme梯形丝杠) Dxx-xxB (滚珠丝杠) | 自锁定梯形螺母 滚珠螺母 |
| 手动操作 | 否 (可选) |
| 防旋转 | 是 |
| 静态负载保持制动 Acme梯形丝杠型 滚珠丝杠型 | 否 (自锁定) 是 |
| 安全功能 | 过载离合器 电机自动复位热开关 |
| 电气连接 无电位计选件 带电位计选件 | 带或不带连接器的飞线 带或不带连接器的电缆 |
| 符合认证 | CE |

可选机械特性

各种不同的前部和后部适配器

不同的后部适配器方向

手动操作

可选电气特性

电位计反馈

附件

安装限位开关的外部插槽

安装销套件

安装销支架套件

耳轴安装套件

兼容控制器

Electrak[®] LA14 – 技术参数

| 性能规格 | | |
|-----------------------------------------------------------------|---------------|------------------------------|
| 最大静态负载 ⁽¹⁾ DAxx-xxA (Acme梯形丝杠) DAxx-xxB (滚珠丝杠) | [N (lbf)] | 11350 (2500) 18000 (4000) |
| 最大动态负载 (F _x) | [N (lbf)] | |
| DAxx-05A65M | | 1100 (250) |
| DAxx-10A65M | | 2250 (500) |
| DAxx-20A65M | | 2250 (500) |
| DAxx-05B65M | | 2250 (500) |
| DAxx-10B65M | | 4500 (1000) |
| DAxx-20B65M | | 4500 (1000) |
| DAxx-21B65M | | 6800 (1500) |
| 速度 @ 空载/满载 | [mm/s (in/s)] | |
| DAxx-05A65M | | 54/32 (2.10/1.20) |
| DAxx-10A65M | | 30/18 (1.20/0.70) |
| DAxx-20A65M | | 15/12 (0.67/0.45) |
| DAxx-05B65M | | 61/37 (2.40/1.40) |
| DAxx-10B65M | | 30/19 (1.30/0.80) |
| DAxx-20B65M | | 15/12 (0.60/0.45) |
| DAxx-21B65M | | 15/11 (0.60/0.43) |
| 最小订购行程 (S) 长度 | [mm] | 50 |
| 最大订购行程 (S) 长度 ⁽²⁾ | [mm] | 600 |
| 订购行程长度增量 | [mm] | 50 |
| 工作温度限值 | [°C (F)] | -25 – 85 (-15 – 185) |
| 满载占空比 @ 25 °C (77 °F) | [%] | 25 |
| 最大轴向间隙 | [mm (in)] | 1.0 (0.04) |
| 抑制扭矩 | [Nm (lbf-in)] | 0 |
| 防护等级 - 静态 | | IP65 |
| 耐盐雾性 | [h] | 96 |

(1) 完全缩回行程的最大静态负载

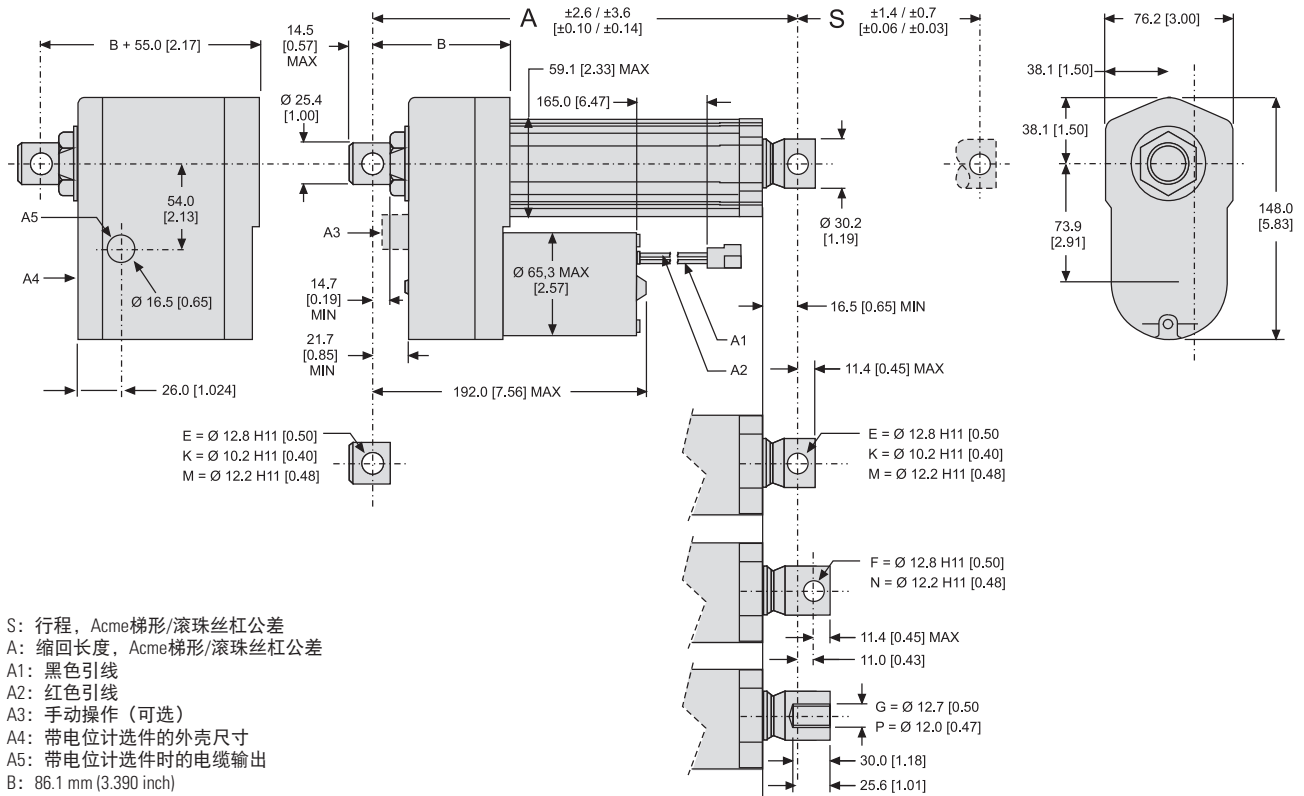
| 电气规格 | | |
|-----------------------------|-------------------------|------------|
| 可用输入电压 ⁽¹⁾ | [Vdc] | 12, 24, 36 |
| 输入电压允差 | [%] | ± 10 |
| 电流消耗 @ 空载/满载 ⁽²⁾ | [A] | |
| DA12-05A65M | | 12.0/34.0 |
| DA12-10A65M | | 9.0/27.0 |
| DA12-20A65M | | 8.0/15.0 |
| DA12-05B65M | | 8.0/26.0 |
| DA12-10B65M | | 5.0/26.0 |
| DA12-20B65M | | 4.0/14.0 |
| DA12-21B65M | | 4.0/19.0 |
| DA24-05A65M | | 6.0/17.0 |
| DA24-10A65M | | 4.5/13.5 |
| DA24-20A65M | | 4.0/7.5 |
| DA24-05B65M | | 4.0/13.0 |
| DA24-10B65M | | 2.5/13.0 |
| DA24-20B65M | | 2.0/7.0 |
| DA24-21B65M | | 2.0/9.5 |
| 飞线长度 | [mm (in)] | 165 (7.5) |
| 飞线直径 | [mm (in)] | 3 (0.12) |
| 飞线横截面积 | [mm ² (AWG)] | 2 (14) |
| 带电位计选件的电缆长度 | [mm (in)] | 600 (24) |
| 带电位计选件的电缆直径 | [mm (in)] | 9 (0.35) |
| 带电位计选件的电缆引线横截面积 | [mm ² (AWG)] | |
| 电机引线 | | 2.5 (14) |
| 电位计引线 | | 1.5 (16) |

(1) 如需其他输入电压 - 请联系客户支持部门

(2) 对于36 Vdc输入电压型号的电流消耗 - 请联系客户支持部门

Electrak® LA14 – 尺寸

| 尺寸 | 投影 |
|-----------|----|
| mm [inch] | |



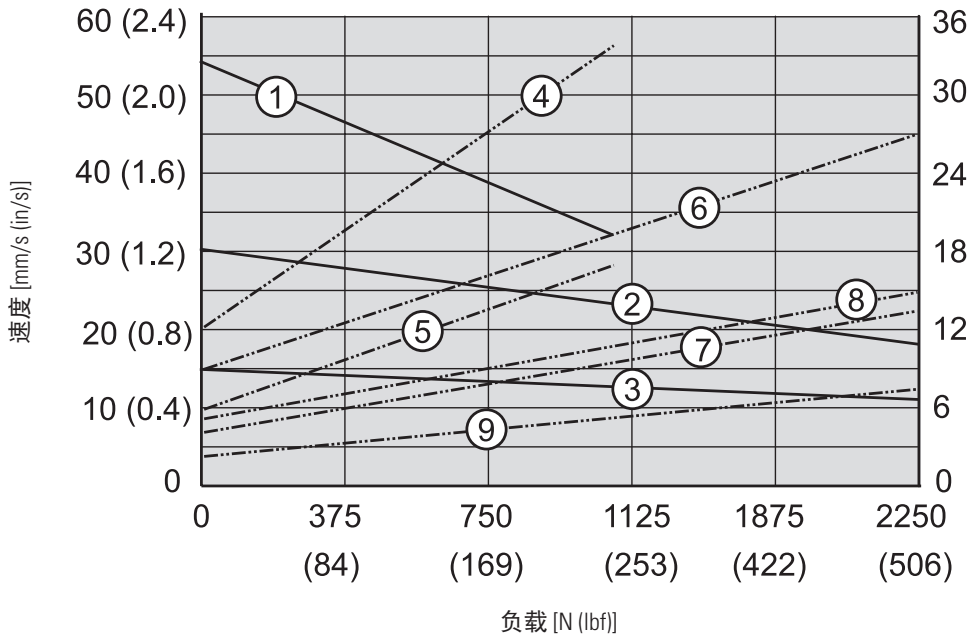
- S: 行程, Acme梯形/滚珠丝杠公差
A: 缩回长度, Acme梯形/滚珠丝杠公差
A1: 黑色引线
A2: 红色引线
A3: 手动操作 (可选)
A4: 带电位计选件的外壳尺寸
A5: 带电位计选件时的电缆输出
B: 86.1 mm (3.390 inch)

行程, 缩回长度和重量关系

| 订购行程 (S) | [mm] | 50 | 100 | 150 | 200 | 250 | 300 | 350 | 400 | 450 | 500 | 550 | 600 |
|---------------------|-------|-------|-------|-------|-------|-------|-------|-------|-------|-------|-------|-------|-------|
| 缩回长度, Acme梯形丝杠型 (A) | [mm] | 216.7 | 266.7 | 316.7 | 366.7 | 416.7 | 466.7 | 566.7 | 616.7 | 666.7 | 716.7 | 766.7 | 816.7 |
| | [in] | 8.53 | 10.50 | 12.47 | 14.44 | 16.41 | 18.37 | 22.31 | 24.28 | 26.25 | 28.22 | 30.19 | 32.15 |
| 缩回长度, 滚珠丝杠型 (A) | [mm] | 269.6 | 319.6 | 369.6 | 419.6 | 469.6 | 519.6 | 619.6 | 669.6 | 719.6 | 769.6 | 819.6 | 869.6 |
| | [in] | 10.61 | 12.58 | 14.55 | 16.52 | 18.49 | 20.46 | 24.39 | 26.36 | 28.33 | 30.30 | 32.27 | 34.24 |
| 可选电位计的附加长度 | [mm] | 55.0 | | | | | | | | | | | |
| | [in] | 2.17 | | | | | | | | | | | |
| 重量, Acme梯形丝杠型 | [kg] | 4.5 | 4.7 | 4.9 | 5.1 | 5.3 | 5.5 | 5.8 | 6.0 | 6.2 | 6.4 | 6.6 | 6.8 |
| | [lbf] | 9.9 | 10.3 | 10.8 | 11.2 | 11.7 | 12.1 | 12.8 | 13.2 | 13.6 | 14.1 | 14.5 | 15.0 |
| 重量, 滚珠丝杠型 | [kg] | 5.3 | 5.5 | 5.7 | 5.9 | 6.1 | 6.3 | 6.6 | 6.8 | 7.0 | 7.2 | 7.4 | 7.6 |
| | [lbf] | 11.7 | 12.1 | 12.5 | 13.0 | 13.4 | 13.9 | 14.5 | 15.0 | 15.4 | 15.8 | 16.3 | 16.7 |
| 可选电位计的附加重量 | [kg] | 1.30 | | | | | | | | | | | |
| | [lbf] | 3.31 | | | | | | | | | | | |

Electrak® LA14 – 性能图表

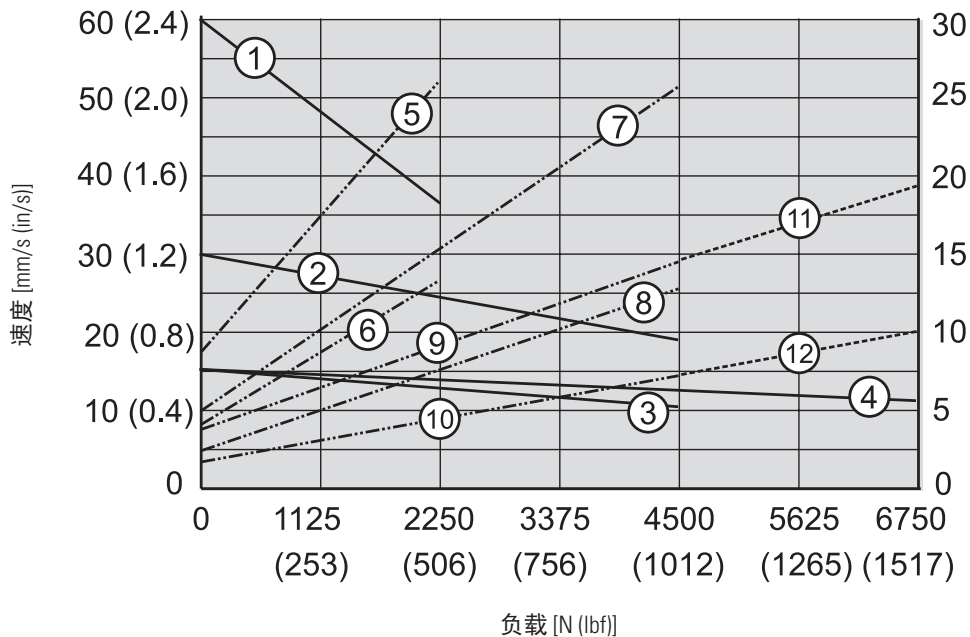
Acme梯形丝杠型
速度和电流 vs. 负载



速度
1: DAxx-05A65M
2: DAxx-10A65M
3: DAxx-20A65M

电流
4: DA12-05A65M
5: DA24-05A65M
6: DA12-10A65M
7: DA24-10A65M
8: DA12-20A65M
9: DA24-20A65M

滚珠丝杠型
速度和电流 vs. 负载



速度
1: DAxx-05B65M
2: DAxx-10B65M
3: DAxx-20B65M
4: DAxx-21B65M

电流
5: DA12-05B65M
6: DA24-05B65M
7: DA12-10B65M
8: DA24-10B65M
9: DA12-20B65M
10: DA24-20B65M
11: DA12-21B65M
12: DA24-21B65M

注意: 对于36 Vdc输入电压型号的电流消耗 - 请联系客户支持部门。

Electrak® LA14 – 订购代码

订购代码

| | | | | | | | |
|--------------|---------------|------------|-----------|----------|----------|----------|----------|
| 1 | 2 | 3 | 4 | 5 | 6 | 7 | 8 |
| DA12- | 05A65M | 100 | M0 | N | A | F | M |

1. 型号和输入电压

DA12- = Electrak LA14, 12 Vdc
DA24- = Electrak LA14, 24 Vdc
DA36- = Electrak LA14, 36 Vdc

2. 动态负载能力、丝杠类型和最大速度

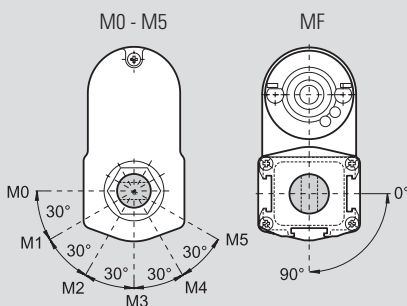
05A65M = 1100 N, Acme梯形, 54 mm/s
10A65M = 2250 N, Acme梯形, 30 mm/s
20A65M = 2250 N, Acme梯形, 15 mm/s
05B65M = 2250 N, 滚珠, 61 mm/s
10B65M = 4500 N, 滚珠, 30 mm/s
20B65M = 4500 N, 滚珠, 15 mm/s
21B65M = 6800 N, 滚珠, 15 mm/s

3. 订购行程长度

05 = 50 mm (1.97 in)
10 = 100 mm (3.94 in)
15 = 150 mm (5.90 in)
20 = 200 mm (7.87 in)
25 = 250 mm (9.84 in)
30 = 300 mm (11.81 in)
35 = 350 mm (13.78 in)
40 = 400 mm (15.75 in)
45 = 450 mm (17.72 in)
50 = 500 mm (19.69 in)
55 = 550 mm (21.65 in)
60 = 600 mm 23.62 in)

4. 后部/前部适配器孔位置⁽¹⁾

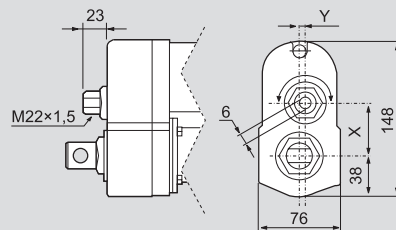
M0 = 前后适配器均位于0° (标准位置)
M1 = 后部适配器位于30°, 前部适配器位于0°
M2 = 后部适配器位于60°, 前部适配器位于0°
M3 = 后部适配器位于90°, 前部适配器位于0°
M4 = 后部适配器位于120°, 前部适配器位于0°
M5 = 后部适配器位于150°, 前部适配器位于0°
MF = 前后适配器位于90°



5. 选件

N = 无选件
NPO = 电位计反馈
NHW = 手动操作⁽¹⁾

手动操作选件的尺寸



| 型号 | X | Y |
|-------------------|------|-----|
| DAxx05A(B)65- | 49.6 | 0.0 |
| DAxx10A(B)65- | 43.3 | 5.2 |
| DAxx20(21)A(B)65- | 38.9 | 0.0 |

6. 连接器选件

A = AMP端子42098-2, 外壳180908-5
D = 无连接器 (飞线)

7. 前部适配器选件

E = 0.5英寸引脚十字孔
F = 0.5英寸引脚叉状十字孔
G = 0.5英寸内螺纹
K = 10 mm引脚十字孔
M = 12 mm引脚十字孔
N = 12 mm引脚叉状十字孔
P = 12 mm内螺纹

8. 后部适配器选件

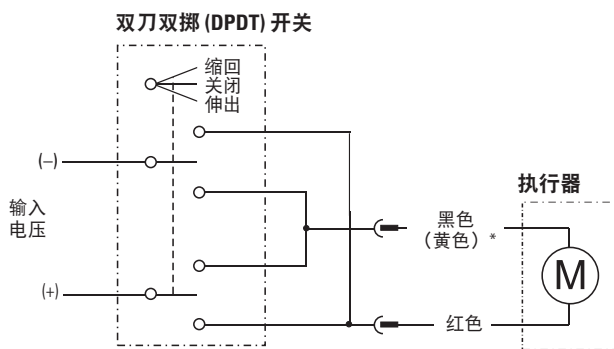
E = 0.5英寸引脚十字孔
K = 10 mm引脚十字孔
M = 12 mm引脚十字孔

(1) 只有M0适配器位置可选用手动操作。

Electrak® LA14 – 电气连接

无选件

| 执行器电源电压 | [Vdc] | |
|---------|-------|----|
| DA12 | | 12 |
| DA24 | | 24 |
| DA36 | | 36 |

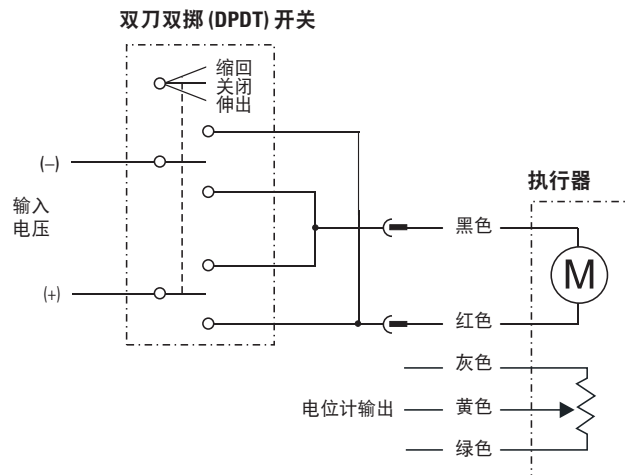


* 导线可以是黑色或黄色

连接红色引线到正极，黑色（黄色）*引线到负极，执行器伸出。改变极性，执行器缩回。

电位计选件

| 执行器电源电压 | [Vdc] | |
|----------------|----------|-------|
| DA12 | | 12 |
| DA24 | | 24 |
| DA36 | | 36 |
| 电位计类型 | | 绕线 |
| 电位计最大输入电压 | [Vdc] | 32 |
| 电位计最大功率 | [W] | 2 |
| 电位计线性度 | [%] | ±0.25 |
| 电位计输出分辨率 | [ohm/mm] | |
| 50 - 255 mm行程 | | 39 |
| 256 - 510 mm行程 | | 20 |
| 511 - 600 mm行程 | | 10 |



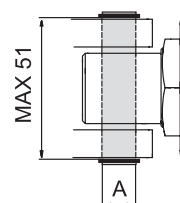
连接红色引线到正极，黑色引线到负极，执行器伸出。改变极性，执行器缩回。当执行器完全伸出时，电位计输出电缆灰色导线与黄色导线间的电阻必须是0 ohm。

Electrak® LA14 – 附件

安装销套件

| 名称 | A [mm (in)] | 订货号 |
|---------|-------------|----------|
| 安装销 (对) | 12 (0.47) | D603 023 |

安装销用于执行器的后部和前部适配器孔。安装销两端各有一个凹槽，因此可以用弹簧挡圈固定。



尺寸

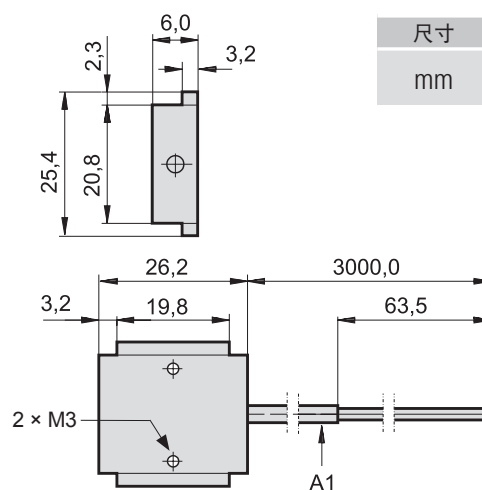
mm

磁性传感器

| 名称 | 触点类型 | 订货号 |
|-------|---------|----------|
| 磁性传感器 | 常开 | D535 070 |
| 磁性传感器 | 常闭 | D535 071 |
| 磁性传感器 | 常开常闭可切换 | D535 073 |

规格

| 参数 | D535 070 D535 071 | | D535 073 |
|---------------------------|----------------------|----------|----------|
| | 最大功率 [W] | 10 | 10 |
| 最大电压 [Vdc] | 43 | 43 | |
| 最大电流 [A] | 0,5 | 0,5 | |
| 最大接触电阻 [ohm] | 0,2 | 0,2 | |
| 导线横截面积 [mm ²] | 2 × 0,14 | 3 × 0,14 | |
| 电缆长度 [mm] | 3000 | 3000 | |
| 防护等级 | IP67 | IP67 | |



尺寸

mm

磁性传感器安装到套管三个侧面上的T形槽中。电缆经过模塑后插入传感器。

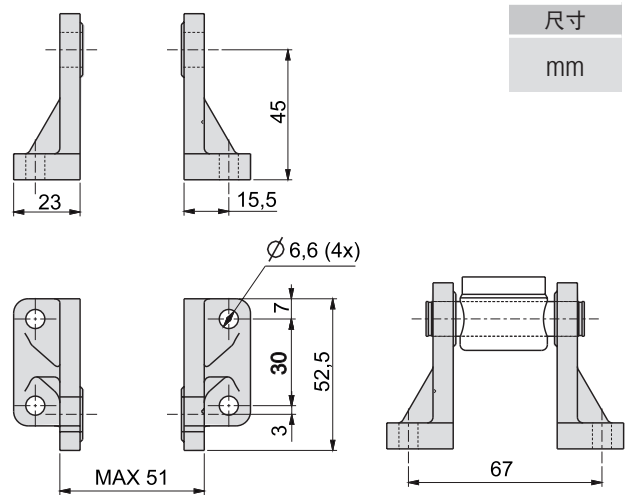
A1: 电缆

Electrak® LA14 – 附件

安装销支架套件

| | |
|-----------|----------|
| 名称 | 订货号 |
| 安装销支架 (对) | D603 029 |

安装销支架用于通过一对安装销将前部和后部适配器连接到安装对象上。注意！每个适配器需要一对支架，因为适配器每侧都必须有一个支架。



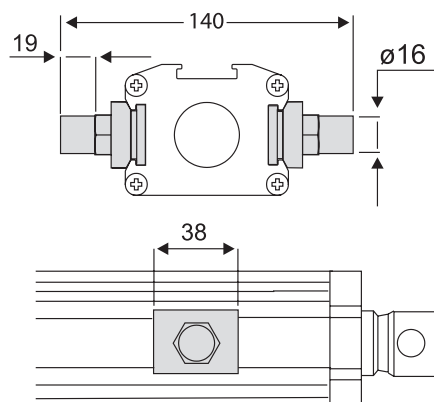
尺寸
mm

耳轴安装套件

| | |
|----------|----------|
| 名称 | 订货号 |
| 耳轴 (对) | D603 022 |
| 耳轴支架 (对) | D603 030 |

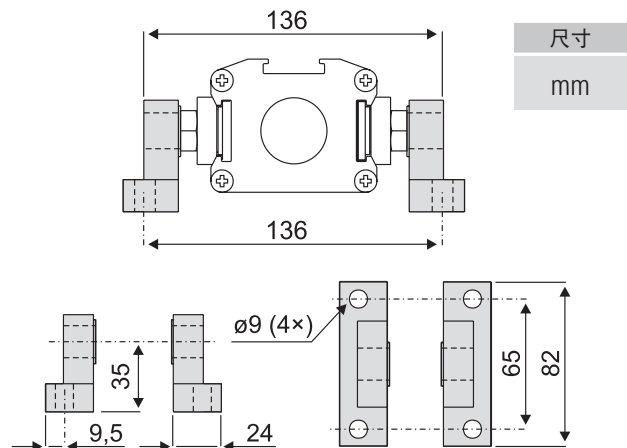
耳轴可以安装到套管左右两侧的T形槽上。

耳轴



尺寸
mm

耳轴支架



尺寸
mm

Electrak® LA24 – 技术参数



标准特点和优势

- 坚固、可靠
- 1 × 230或3 × 400 Vdc为标准输入电压
- 提供Acme梯形和滚珠丝杠型
- 静态负载可达18 kN (4000 lbf)
- 动态负载可达6.8 kN (1500 lbf)
- 行程可达24 in
- 速度可达61 mm/s (2.4 in/s)
- 防护等级静态IP45
- 过载离合器实现中间和末端行程保护
- 带热开关的电机
- 抗腐蚀铝合金套管
- 防旋转装置
- 套管上的T型槽用于磁性传感器
- 免维护

通用规格

| | |
|----------------------------------------------|----------------------|
| 丝杠类型 | Acme梯形或滚珠丝杠 |
| 螺母类型 Dxx-xxA (Acme梯形丝杠) Dxx-xxB (滚珠丝杠) | 自锁定梯形螺母 滚珠螺母 |
| 手动操作 | 否 (可选) |
| 防旋转 | 是 |
| 静态负载保持制动 Acme梯形丝杠型 滚珠丝杠型 | 否 (自锁定) 是 |
| 安全功能 | 过载离合器 电机自动复位热开关 |
| 电气连接 无电位计选件 带电位计选件 | 带飞线的电缆 2 x 带飞线的电缆 |
| 符合认证 | CE |
| 认证证书 | UL, CSA |

(1) Mating connector: 2973781 with terminal 2962573 (p/n 9100-448-001)

可选机械特性

- 各种不同的前部和后部适配器
- 不同的后部适配器方向
- 手动操作

可选电气特性

- 电位计反馈
- 防滑动制动器

附件

- 安装限位开关的外部插槽
- 安装销套件
- 安装销支架套件
- 耳轴安装套件
- 电容器

兼容控制器

请访问www.thomsonlinear.com/cs联系客户支持部门

Electrak[®] LA24 – 技术参数

| 性能规格 | | |
|-------------------------------------------------------------------------------------------------------------------------------------|---------------|-------------------------------------------------------------------------------------------------------------------------------------------------|
| 最大静态负载 ⁽¹⁾ Axx-xxA (Acme梯形丝杠) Axx-xxB (滚珠丝杠) | [N (lbf)] | 11350 (2500) 18000 (4000) |
| 最大动态负载 (Fx) AAxx-05A65M ⁽²⁾ AAxx-10A65M AAxx-20A65M AAxx-05B65M AAxx-10B65M AAxx-20B65M AAxx-21B65M | [N (lbf)] | 1100 (250) 2250 (500) 2250 (500) 2250 (500) 4500 (1000) 4500 (1000) 6800 (1500) |
| 速度 @ 空载/满载 AAxx-05A65M ⁽²⁾ AAxx-10A65M AAxx-20A65M AAxx-05B65M AAxx-10B65M AAxx-20B65M AAxx-21B65M | [mm/s (in/s)] | 54/32 (2.10/1.20) 30/18 (1.20/0.70) 15/12 (0.67/0.45) 61/37 (2.40/1.40) 30/19 (1.30/0.80) 15/12 (0.60/0.45) 15/11 (0.60/0.43) |
| 最小订购行程 (S) 长度 | [mm] | 50 |
| 最大订购行程 (S) 长度 ⁽³⁾ | [mm] | 600 |
| 订购行程长度增量 | [mm] | 50 |
| 工作温度限值 | [°C (F)] | -25 – 65 (-15 – 150) |
| 最大开启时间 | [s] | 45 |
| 满载占空比 @ 25 °C (77 °F) | [%] | 25 |
| 最大轴向间隙 | [mm (in)] | 1.0 (0.04) |
| 抑制扭矩 | [Nm (lbf-in)] | 0 |
| 防护等级 - 静态 | | IP45 |
| 耐盐雾性 | [h] | 96 |

(1) 完全缩回行程的最大静态负载

(2) 不可使用供电电压3 × 400 Vac

(3) Axx-2KB5的最大订购行程长度为10英寸

| 电气规格 | | |
|-----------------------------------------------------------------------------------------------------------------------------------------------------------------------------------------------------------------|-------------------------|-----------------------------------------------------------------------------------------------------------------------------------------------------------------------|
| 可用输入电压 ⁽¹⁾ | [Vac] | 1 × 230 ⁽²⁾ 3 × 400 |
| 输入电压允差 | [%] | ± 10 |
| 电流消耗 @ 空载/满载 AA22-05A65M AA22-10A65M AA22-20A65M AA22-05B65M AA22-10B65M AA22-20B65M AA22-21B65M AA42-10A65M AA42-20A65M AA42-05B65M AA42-10B65M AA42-20B65M AA42-21B65M | [A] | 1.05/1.65 0.80/1.35 0.95/1.25 0.90/1.40 0.90/1.40 0.90/1.40 0.90/1.25 0.40/0.70 0.30/0.45 0.38/0.50 0.38/0.50 0.38/0.50 0.38/0.50 |
| 机电电缆长度 | [mm (in)] | 600 (24) |
| 机电电缆直径 | [mm (in)] | 10 (0.4) |
| 机电电缆引线横截面积 | [mm ² (AWG)] | 1.5 (16) |
| 电位计电缆长度 ⁽³⁾ | [mm (in)] | 500 (20) |
| 电位计电缆直径 ⁽³⁾ | [mm (in)] | 9 (0.35) |
| 机电电缆引线横截面积 ⁽³⁾ | [mm ² (AWG)] | 1.5 (16) |

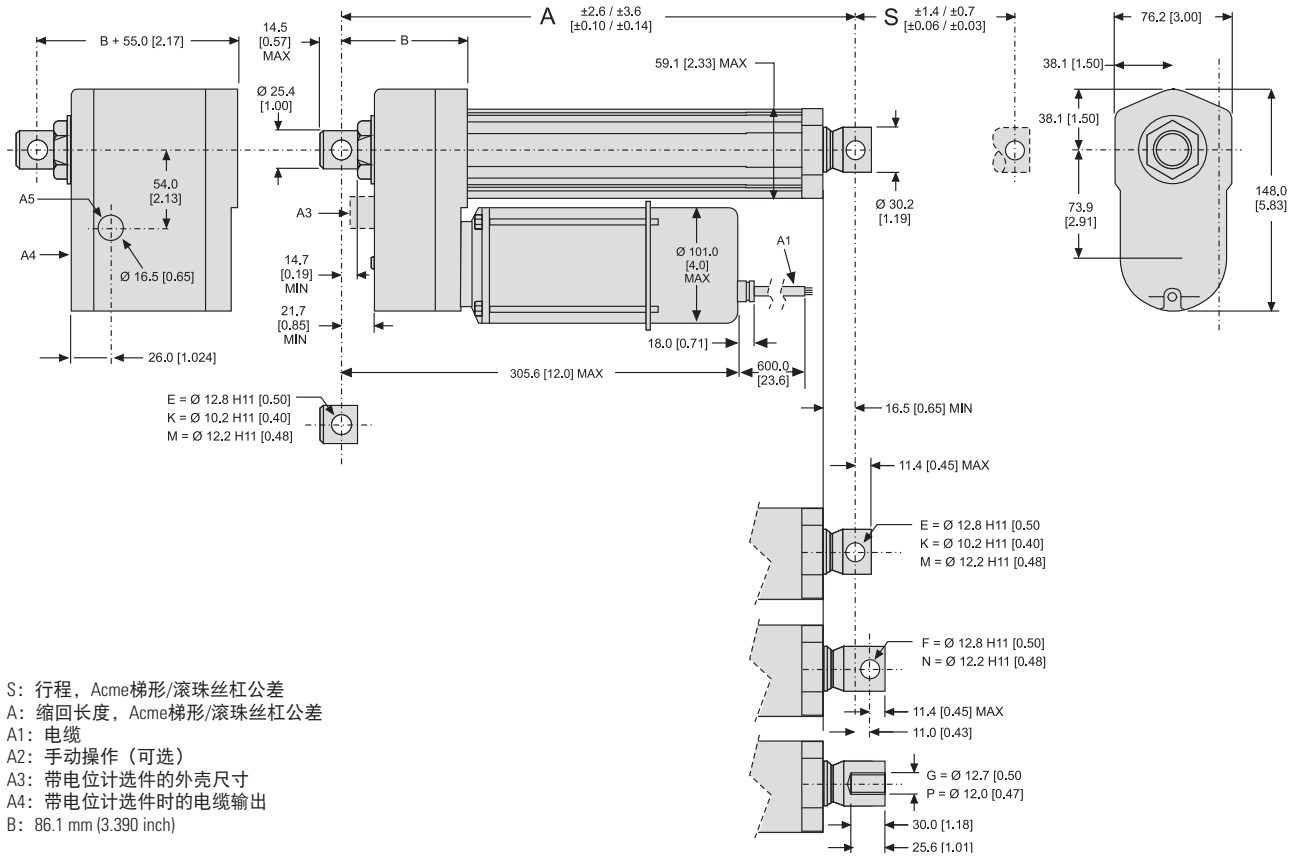
(1) 如需其他输入电压 - 请联系客户支持部门

(2) 执行器运行需要电容器。10 μF, p/n 9200-448-003

(3) 电位计是可选的

Electrak® LA24 – 尺寸

| 尺寸 | 投影 |
|-----------|----|
| mm [inch] | |



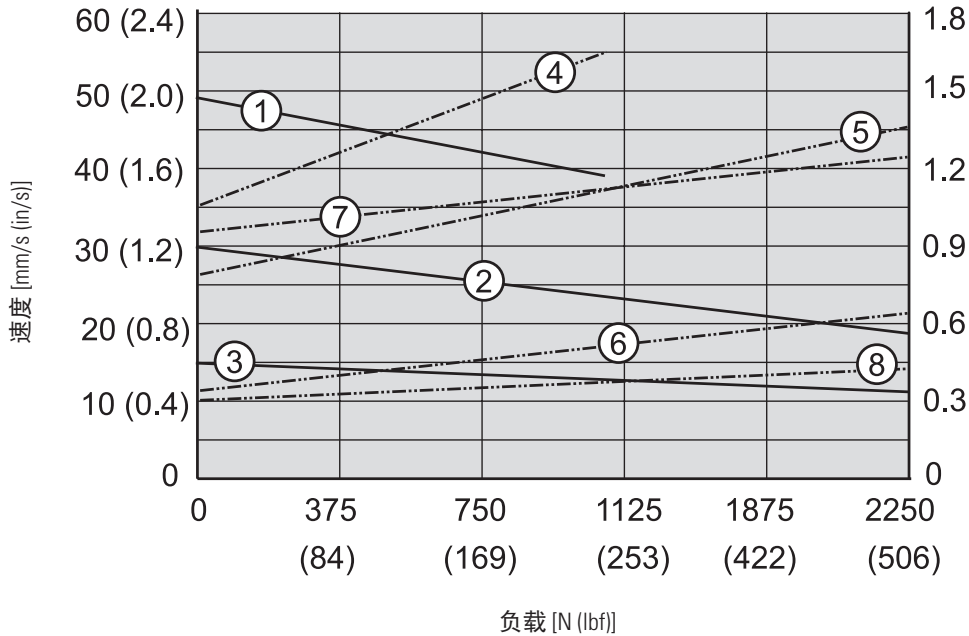
- S: 行程, Acme梯形/滚珠丝杠公差
- A: 缩回长度, Acme梯形/滚珠丝杠公差
- A1: 电缆
- A2: 手动操作 (可选)
- A3: 带电位计选件的外壳尺寸
- A4: 带电位计选件时的电缆输出
- B: 86.1 mm (3.390 inch)

行程, 缩回长度和重量关系

| | | | | | | | | | | | | | |
|---------------------|-------|-------|-------|-------|-------|-------|-------|-------|-------|-------|-------|-------|-------|
| 订购行程 (S) | [mm] | 50 | 100 | 150 | 200 | 250 | 300 | 350 | 400 | 450 | 500 | 550 | 600 |
| 缩回长度, Acme梯形丝杠型 (A) | [mm] | 216.7 | 266.7 | 316.7 | 366.7 | 416.7 | 466.7 | 566.7 | 616.7 | 666.7 | 716.7 | 766.7 | 816.7 |
| | [in] | 8.53 | 10.50 | 12.47 | 14.44 | 16.41 | 18.37 | 22.31 | 24.28 | 26.25 | 28.22 | 30.19 | 32.15 |
| 缩回长度, 滚珠丝杠型 (A) | [mm] | 269.6 | 319.6 | 369.6 | 419.6 | 469.6 | 519.6 | 619.6 | 669.6 | 719.6 | 769.6 | 819.6 | 869.6 |
| | [in] | 10.61 | 12.58 | 14.55 | 16.52 | 18.49 | 20.46 | 24.39 | 26.36 | 28.33 | 30.30 | 32.27 | 34.24 |
| 可选电位计的附加长度 | [mm] | 55.0 | | | | | | | | | | | |
| | [in] | 2.17 | | | | | | | | | | | |
| 重量, Acme梯形丝杠型 | [kg] | 6.0 | 6.2 | 6.4 | 6.6 | 6.8 | 7.0 | 7.3 | 7.5 | 7.7 | 7.9 | 8.1 | 8.3 |
| | [lbf] | 13.2 | 13.6 | 14.1 | 14.5 | 15.0 | 15.4 | 16.1 | 16.5 | 16.9 | 17.4 | 17.8 | 18.3 |
| 重量, 滚珠丝杠型 | [kg] | 6.8 | 7.0 | 7.2 | 7.4 | 7.6 | 7.8 | 8.1 | 8.3 | 8.5 | 8.7 | 8.9 | 9.1 |
| | [lbf] | 15.0 | 15.4 | 15.8 | 16.3 | 16.7 | 17.2 | 17.8 | 18.3 | 18.7 | 19.1 | 19.6 | 20.0 |
| 可选电位计的附加重量 | [kg] | 1.30 | | | | | | | | | | | |
| | [lbf] | 3.31 | | | | | | | | | | | |

Electrak® LA24 – 性能图表

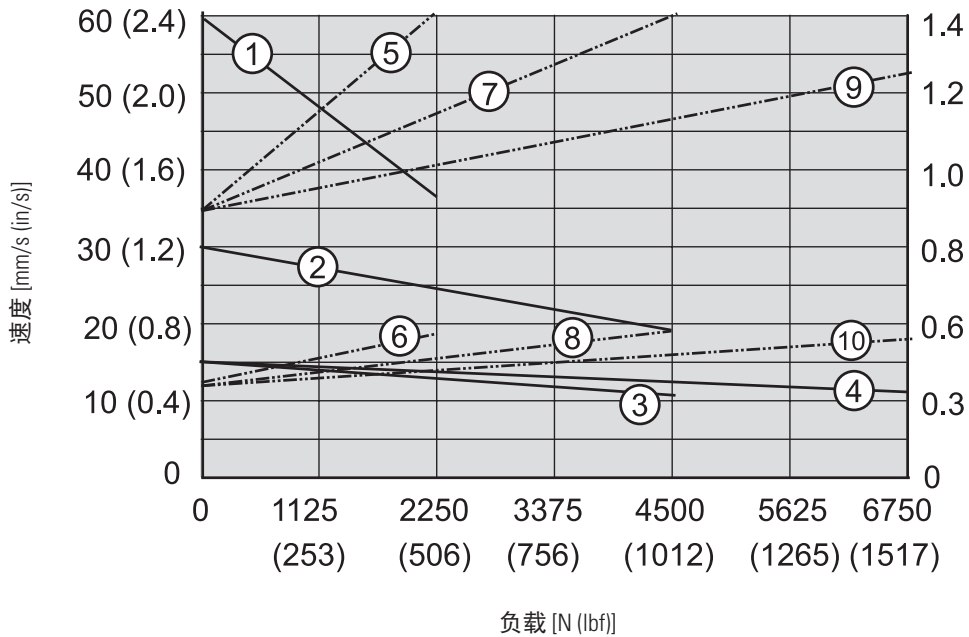
Acme梯形丝杠型
速度和电流 vs. 负载



- 速度
- 1: AA22-05A65M
 - 2: AAxx-10A65M
 - 3: AAxx-20A65M

- 电流
- 4: AA22-05A65M
 - 5: AA22-10A65M
 - 6: AA42-10A65M
 - 7: AA22-20A65M
 - 8: AA42-20A65M

滚珠丝杠型
速度和电流 vs. 负载



- 速度
- 1: AAxx-05B65M
 - 2: AAxx-10B65M
 - 3: AAxx-20B65M
 - 4: AAxx-21B65M

- 电流
- 5: AA22-05B65M
 - 6: AA42-05B65M
 - 7: AA22-10(20)B65M
 - 8: AA42-10(20)B65M
 - 9: AA22-21B65M
 - 10: AA42-210B65M

Electrak® LA24 – 订购代码

订购代码

| | | | | | | | |
|--------------|---------------|------------|-----------|----------|----------|----------|----------|
| 1 | 2 | 3 | 4 | 5 | 6 | 7 | 8 |
| AA12- | 05A65M | 100 | M0 | N | A | F | M |

1. 型号和输入电压

AA22 = Electrak LA24, 1 × 230 Vac

AA42 = Electrak LA24, 3 × 400 Vac

2. 动态负载能力、丝杠类型和最大速度

05A65M = 1100 N, Acme梯形, 54 mm/s

10A65M = 2250 N, Acme梯形, 30 mm/s

20A65M = 2250 N, Acme梯形, 15 mm/s

05B65M = 2250 N, 滚珠, 61 mm/s

10B65M = 4500 N, 滚珠, 30 mm/s

20B65M = 4500 N, 滚珠, 15 mm/s

21B65M = 6800 N, 滚珠, 15 mm/s

3. 订购行程长度

05 = 50 mm

10 = 100 mm

15 = 150 mm

20 = 200 mm

25 = 250 mm

30 = 300 mm

35 = 350 mm

40 = 400 mm

45 = 450 mm

50 = 500 mm

55 = 550 mm

60 = 600 mm

4. 后部/前部适配器孔位置⁽¹⁾

M0 = 前后适配器均位于0° (标准位置)

M1 = 后部适配器位于30°, 前部适配器位于0°

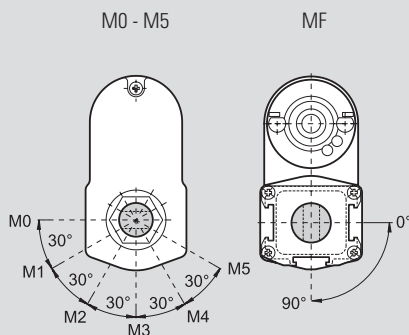
M2 = 后部适配器位于60°, 前部适配器位于0°

M3 = 后部适配器位于90°, 前部适配器位于0°

M4 = 后部适配器位于120°, 前部适配器位于0°

M5 = 后部适配器位于150°, 前部适配器位于0°

MF = 前后适配器位于90°



5. 选件

N = 无选件

B = 防滑动制动器⁽²⁾

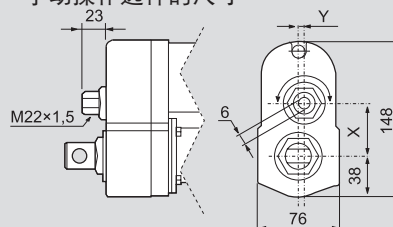
NPO = 电位计

NHW = 手动操作⁽¹⁾

BPO = 防滑动制动器和电位计⁽²⁾

BHW = 防滑动制动器和手动操作⁽²⁾

手动操作选件的尺寸



| 型号 | X | Y |
|-------------------|------|-----|
| DAxx05A(B)65- | 49.6 | 0.0 |
| DAxx10A(B)65- | 43.3 | 5.2 |
| DAxx20(21)A(B)65- | 38.9 | 0.0 |

6. 连接器选件

D = 无连接器 (飞线)

7. 前部适配器选件

E = 0.5英寸引脚十字孔

F = 0.5英寸引脚叉状十字孔

G = 0.5英寸内螺纹

M = 12 mm引脚十字孔

N = 12 mm引脚叉状十字孔

P = 12 mm内螺纹

8. 后部适配器选件

E = 0.5英寸引脚十字孔

F = 0.5英寸引脚叉状十字孔

M = 12 mm引脚十字孔

N = 12 mm引脚叉状十字孔

(1) 只有M0适配器位置可选用手动操作。

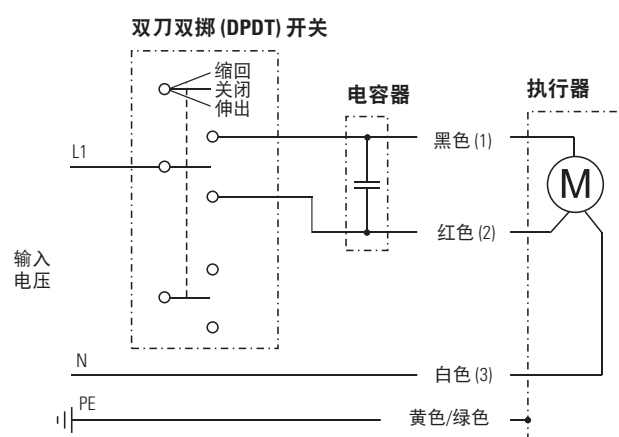
(2) 滚珠丝杠型订购时必须选择带防滑动制动器, 而Acme梯形丝杠型则可以选择带或不带防滑动制动器。

Electrak[®] LA24 – 电气连接

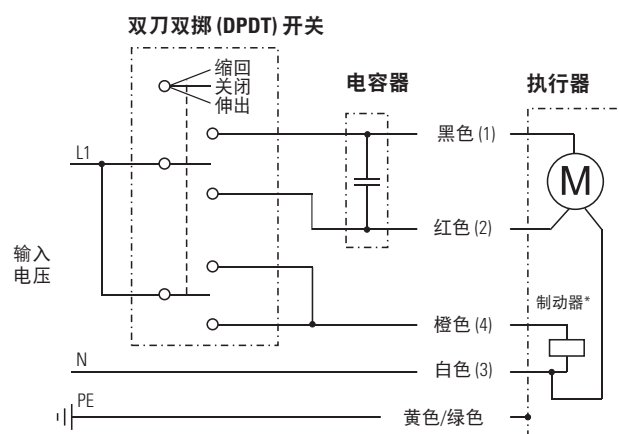
输入电压230 Vac

| | | |
|-----------------|-------|---------|
| 执行器电源电压 AA22 | [Vac] | 1 × 230 |
|-----------------|-------|---------|

无防滑动制动器



带防滑动制动器

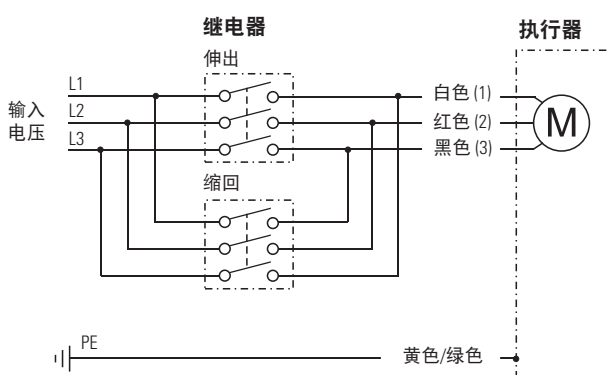


导线可以用颜色或数字标记。为了能够运行执行器，黑色 (1) 和红色 (2) 导线间必须连接一个10 μ F电容器。电容器的订购请参见第72页。连接黑色 (1) 导线到L1，白色 (3) 导线到N（中性线），执行器缩回。将L1从黑色 (1) 导线转接到红色 (2) 导线可使执行器伸出。如果执行器配备了防滑动制动器*，该制动器必须在运动过程中松开，这可以通过连接橙色 (4) 导线到L1来完成。

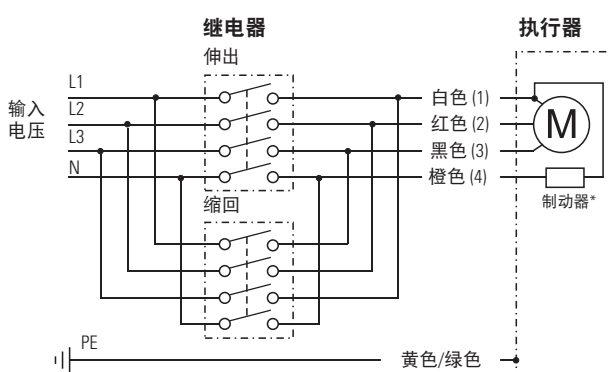
输入电压400 Vac

| | | |
|------------------|-------|---------|
| 执行器电源电压 AA42x | [Vac] | 3 × 400 |
|------------------|-------|---------|

无防滑动制动器



带防滑动制动器



导线可以用颜色或数字标记。连接白色 (1) 导线到L1，红色 (2) 导线到L2，黑色 (3) 导线到L3，执行器伸出。更换白色 (2) 导线和黑色 (3) 导线的位置来缩回执行器。如果执行器配备了防滑动制动器*，该制动器必须在运动过程中松开，这可以通过连接橙色 (4) 导线到N（中性线）来完成。

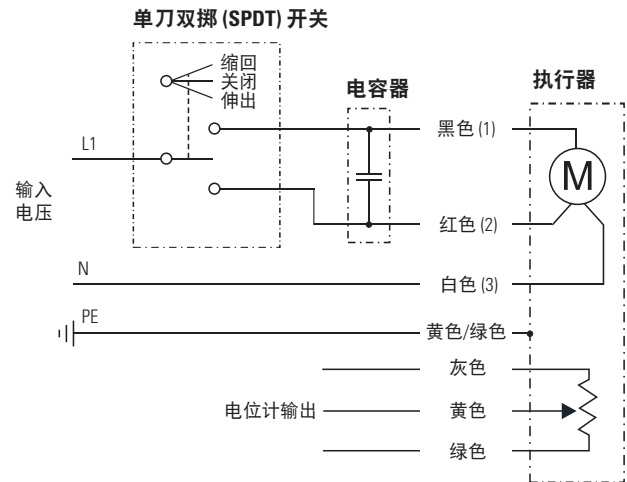
Electrak® LA24 – 电气连接

输入电压230 Vac + 可选电位计

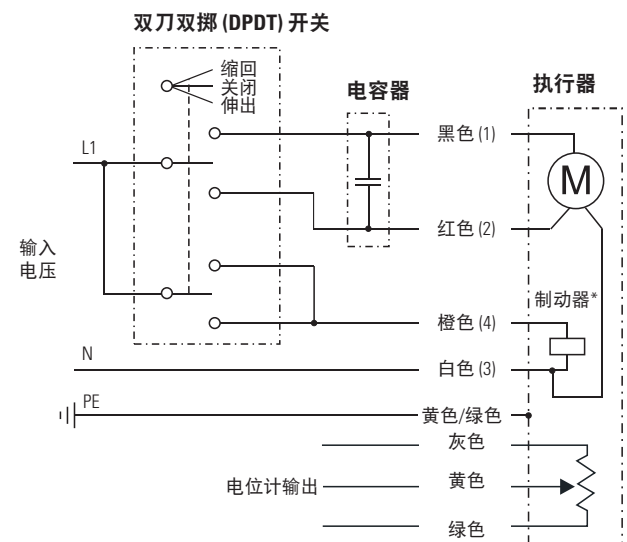
| | | |
|-----------------|----------|---------|
| 执行器电源电压 AA22 | [Vac] | 1 × 230 |
| 电位计类型 | | 绕线 |
| 电位计最大输入电压 | [Vdc] | 32 |
| 电位计最大功率 | [W] | 2 |
| 电位计线性度 | [%] | ± 0.25 |
| 电位计输出分辨率 | [ohm/mm] | |
| 50 - 255 mm行程 | | 39 |
| 256 - 510 mm行程 | | 20 |
| 511 - 600 mm行程 | | 10 |

导线可以用颜色或数字标记。为了能够运行执行器，黑色 (1) 和红色 (2) 导线间必须连接一个10 μF电容器。电容器的订购请参见第72页。连接黑色 (1) 导线到L1，白色 (3) 导线到N（中性线），执行器缩回。将L1从黑色 (1) 导线转接到红色 (2) 导线可伸使执行器伸出。如果执行器配备了防滑动制动器*，该制动器必须在运动过程中松开，这可以通过连接橙色 (4) 导线到L1来完成。当执行器完全伸出时，电位计输出电缆灰色导线与黄色导线间的电阻必须是0 ohm。

无防滑动制动器



带防滑动制动器



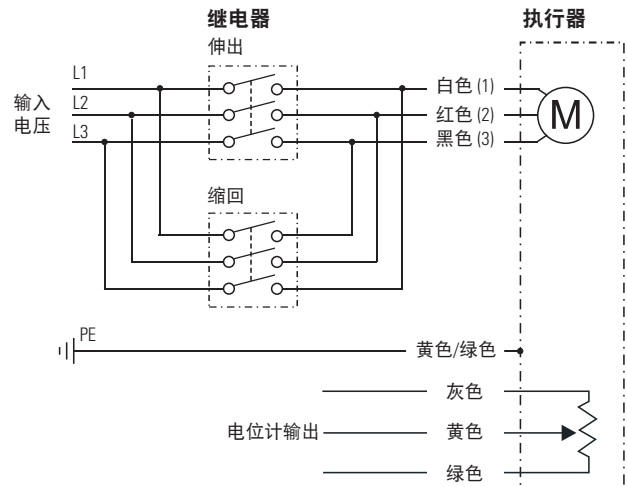
Electrak® LA24 – 电气连接

输入电压400 Vac + 可选电位计

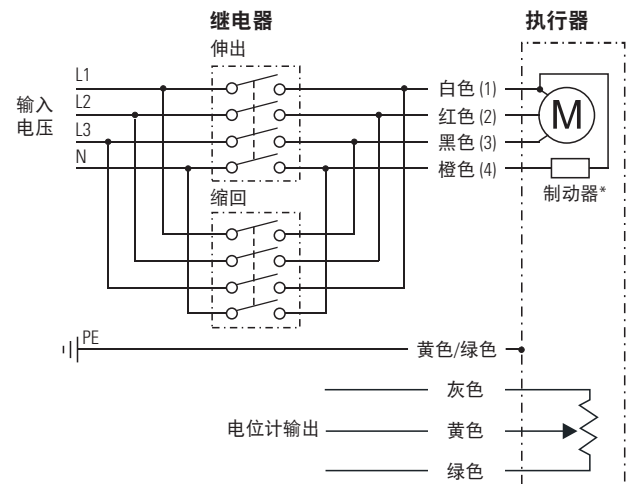
| | | |
|-----------------|----------|---------|
| 执行器电源电压 AA42 | [Vac] | 3 × 400 |
| 电位计类型 | | 绕线 |
| 电位计最大输入电压 | [Vdc] | 32 |
| 电位计最大功率 | [W] | 2 |
| 电位计线性度 | [%] | ± 0.25 |
| 电位计输出分辨率 | [ohm/mm] | |
| 50 - 255 mm行程 | | 39 |
| 256 - 510 mm行程 | | 20 |
| 511 - 600 mm行程 | | 10 |

导线可以用颜色或数字标记。连接白色 (1) 导线到 L1，红色 (2) 导线到 L2，黑色 (3) 导线到 L3，执行器伸出。更换白色 (2) 导线和黑色 (3) 导线的位置来缩回执行器。如果执行器配备了防滑动制动器*，该制动器必须在运动过程中松开，这可以通过连接橙色 (4) 导线到 N（中性线）来完成。当执行器完全伸出时，电位计输出电缆灰色导线与黄色导线间的电阻必须是 0 ohm。

无防滑动制动器



带防滑动制动器



Electrak® LA24 – 附件

电容器套件

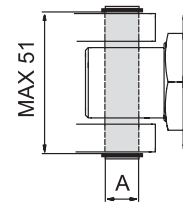
| 名称 | 执行器电源电压 | 订货号 |
|-------|---------|--------------|
| 电容器套件 | 230 Vac | 9200-448-003 |

所有230 Vac执行器都必须在绕组间连接一个电容器才能运行。电容器由客户单独购买并安装在外部。

安装销套件

| 名称 | A [mm (in)] | 订货号 |
|---------|-------------|----------|
| 安装销 (对) | 12 (0.47) | D603 023 |

安装销用于执行器的后部和前部适配器孔。安装销两端各有一个凹槽，因此可以用弹簧挡圈固定。



尺寸

mm

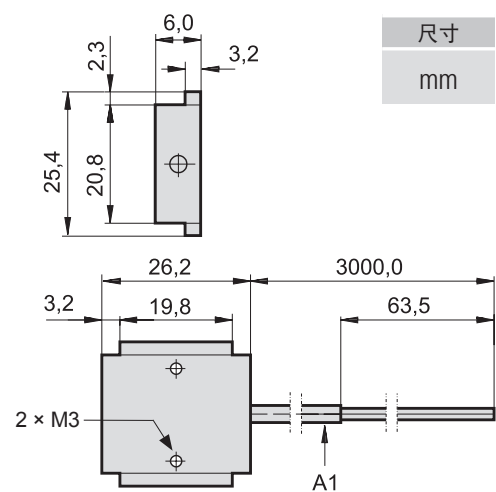
磁性传感器

| 名称 | 触点类型 | 订货号 |
|-------|---------|----------|
| 磁性传感器 | 常开 | D535 070 |
| 磁性传感器 | 常闭 | D535 071 |
| 磁性传感器 | 常开常闭可切换 | D535 073 |

规格

| 参数 | D535 070 D535 071 | D535 073 |
|---------------------------|----------------------|----------|
| 最大功率 [W] | 10 | 10 |
| 最大电压 [Vdc] | 100 | 100 |
| 最大电流 [A] | 0,5 | 0,5 |
| 最大接触电阻 [ohm] | 0,2 | 0,2 |
| 导线横截面积 [mm ²] | 2 × 0,14 | 3 × 0,14 |
| 电缆长度 [mm] | 3000 | 3000 |
| 防护等级 | IP67 | IP67 |

磁性传感器安装到套管三个侧面上的T形槽中。电缆经过模塑后插入传感器。



尺寸

mm

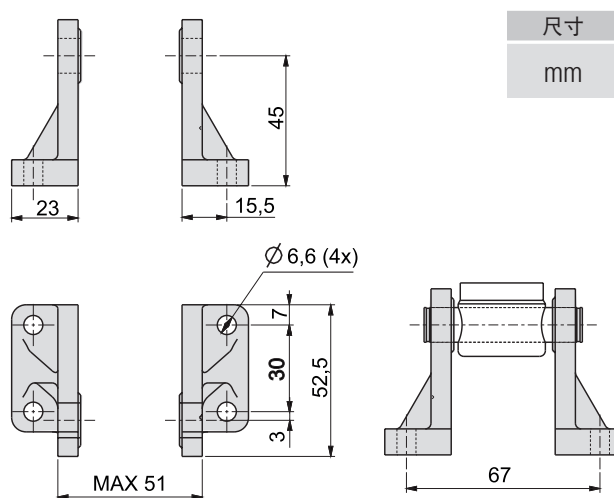
A1: 电缆

Electrak® LA24 – 附件

安装销支架套件

| | |
|----------|----------|
| 名称 | 订货号 |
| 安装销支架（对） | D603 029 |

安装销支架用于通过一对安装销将前部和后部适配器连接到安装对象上。注意！每个适配器需要一对支架，因为适配器每侧都必须有一个支架。

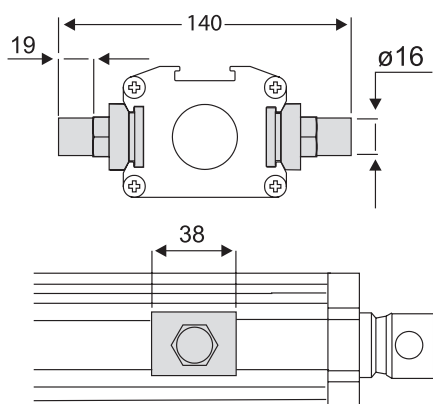


耳轴安装套件

| | |
|---------|----------|
| 名称 | 订货号 |
| 耳轴（对） | D603 022 |
| 耳轴支架（对） | D603 030 |

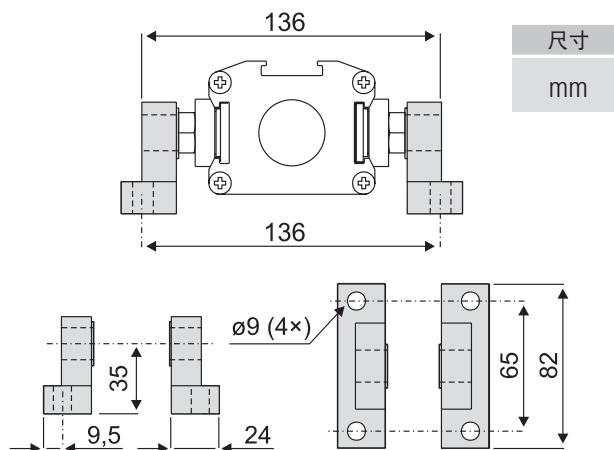
耳轴可以安装到套管左右两侧的T形槽上。

耳轴



尺寸
mm

耳轴支架



尺寸
mm