



Max Jac<sup>®</sup> 电动直线执行器  
不惧极端恶劣工况的高占空比IP69K执行器

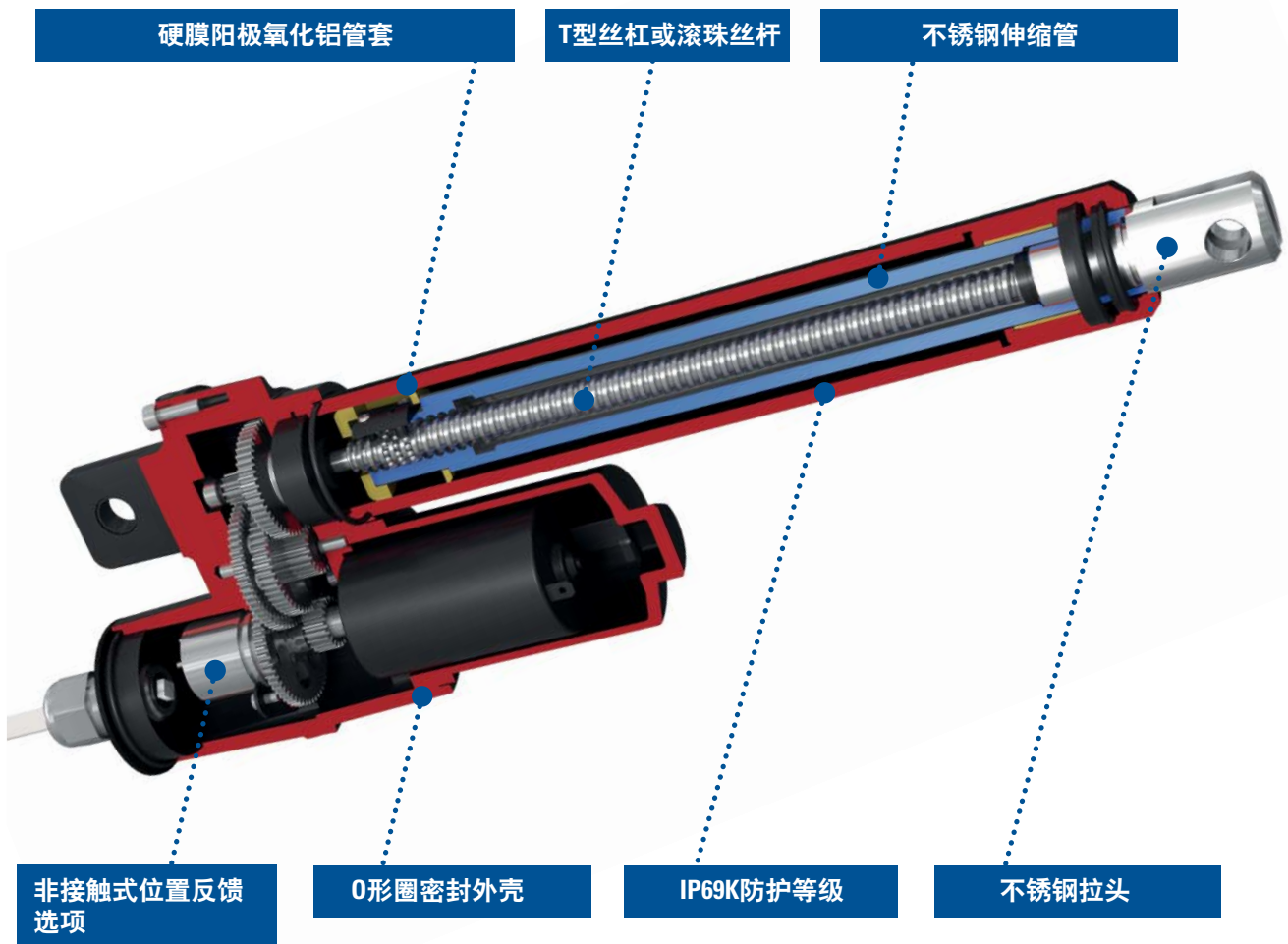
## 产品简介

新型Max Jac® 直线执行器是Thomson公司数十年为工程机械行业制造执行器的成功经验的结晶。该产品可在恶劣环境下几乎免维护地工作，如存在肥料、泥浆、沙石、高压喷水、料浆、咸水、积雪、高温或强振动等。

它不仅坚固耐用，而且性能优异，具有高速、高效率、高精度、结构紧凑的特点。如同所有的Thomson执行器，Max Jac定制简单，能够满足您的各类应用要求。

## 精益求精 永无止境

Max Jac直线执行器将一流工艺和上等材料结合在一起，坚固可靠、外形轻巧。在整个开发过程中产品经过多道严格测试，确保在苛刻环境下保持无故障运行、长寿命和优异性能。



### 产品主要特点

- 长寿命
- 高可靠性
- 高速
- 高效率
- 外形小巧
- 低背隙
- 抗振动
- 负载周期可达100%
- 总长行程比小
- 防腐蚀等级高
- 高精度位置反馈选项

## 产品特点和优势

Max Jac® 直线执行器应用广泛，在极端恶劣环境下表现尤为出色。产品每个细节都经过精心设计，确保坚固耐用、性能可靠。



### 从容应对灰尘、污垢和泥浆

Max Jac电动直线执行器可以耐受最恶劣的工况，防护等级高达IP66/IP69K，经过500个小时的盐雾喷射试验，能够承受灰尘、污垢和水，甚至腐蚀性物质，如肥料、酸液、油液、油脂及清洁剂等。



### 从极地到荒漠不惧严寒高温

产品工作温度范围为-40至+85°C，超过市场中的任何同类产品。无论极地还是荒漠，几乎可以在地球上的任何地方使用。



### 可以直接用水冲洗

不同于大部分执行器，Max Jac电动直线执行器可以使用高压水流直接冲洗，在不工作时甚至可以短暂浸没在水中，因此无需采用波纹管等保护装置，从而方便清洁和安装，减小安装尺寸并降低总体成本。

## 产品特点、优势和应用

### 性能出类拔萃

Max Jac® 执行器是苛刻应用场合的理想之选，具有以下优点：

- 总长行程比小
- 在同类产品中动作速度最快
- 耐振动和冲击
- 宽工作温度范围
- 可在100%负载周期下工作
- 使用寿命长、完全免维护

### 两种非接触式位置反馈选项

Max Jac直线执行器在标准外壳内提供两种位置反馈选项而不影响外形尺寸：

- 模拟位置输出信号
- 数字编码器输出

这两种非接触式位置传感器都能够确保位置反馈装置的寿命至少不低于执行器本身的寿命，因此信号不会随着装置磨损而失真，故无需重新校准系统。

### 提供T型丝杠型或滚珠丝杆型

用户可选T型丝杠和滚珠丝杆两种类型，每一种都具有独特的优势。T型丝杠型带有自锁功能，在断电时不会反向传动。滚珠丝杆型运动速度更快，负载更大，可在更高的负载周期下工作。

### 气动产品的理想替代产品

与气动缸相比，电动直线执行器：

- 更易于安装
- 控制选项更多
- 能耗成本低。

Max Jac电动直线执行器具有很多优点，非常适合替代气动缸：

- 高速
- 小巧
- 长寿命
- 高负载周期
- 耐恶劣环境。

典型应用包括替代食品加工、包装、搬运以及各类车辆、建筑机械和农机中的气动缸。

### 应用

Max Jac®电动直线执行器是恶劣工况以及任何需要长寿命、低故障的场合的理想选择，专为满足下列应用要求而设计：

- 高负载周期
- 高精度
- 防水
- 耐腐蚀性化学物质。

它可用于控制沙子/盐类/肥料撒施机、舱口、门和节流阀，是以下领域车辆的理想选择：

- 农机
- 道路养护
- 建筑工程
- 军用

此外，它耐受水、盐类和化学品，而且工作温度范围特别宽，也非常适合游艇、船舶和钻井平台应用。其它应用领域包括：

- 食品工业
- 火车和有轨电车
- 矿山设备

# 技术参数



## 标准特点和优势

- 专为工业应用而设计
- 坚固的IP69K铝合金外壳
- 效率高
- 寿命长
- 硬膜阳极氧化，耐腐蚀
- 几乎免维护
- 提供T型丝杠型或滚珠丝杆型
- 非接触式模拟位置反馈信号

## 一般技术参数

参数	Max Jac
螺杆类型	T型丝杠或滚珠丝杆
内部约束	无
手动超驰	无
动态制动	无
自锁 T型丝杠型 滚珠丝杆型	有 无
行程末端保护	无
行程中间保护	无
电机保护	无
电机连接	引线或带连接器的电缆
电机连接器	AMP Superseal系列1.5
认证	CE认证
选项	编码器位置反馈

## 性能技术参数

参数	Max Jac
最大负载，动态负载/静态负载 MX •• W (T型丝杠) MX •• B (滚珠丝杆)	[N] 500 / 2000 800 / 100 - 350 <sup>(1)</sup>
速度，无负载状态/最大负载 状态 MX •• W (T型丝杠) MX •• B (滚珠丝杆)	[mm/s] 33 / 19 60 / 30
额定输入电压	[VDC] 12, 24
标准行程长度	[mm] 50, 100, 150 200, 250 <sup>(2)</sup> , 300 <sup>(2)</sup>
工作温度范围	[°C] -40 to +85
25°C时满载负载周期	[%] 25
最大轴向间隙	[mm] 0,3
抑制扭矩	[Nm] 2
导线截面积	[mm <sup>2</sup> ] 1
标准电缆长度	[mm] 300, 1600
防护等级	IP66/IP69K
耐盐雾喷射能力	[h] 500
寿命	[次] 500000 <sup>(3)</sup>
模拟位置反馈信号	[VDC] 0,5 - 4,5
编码器位置反馈选项 电源电压 每毫米行程脉冲数 (T型丝杠/ 滚珠丝杆) 通道	[VDC] 5 9,86 / 5,84 A, B

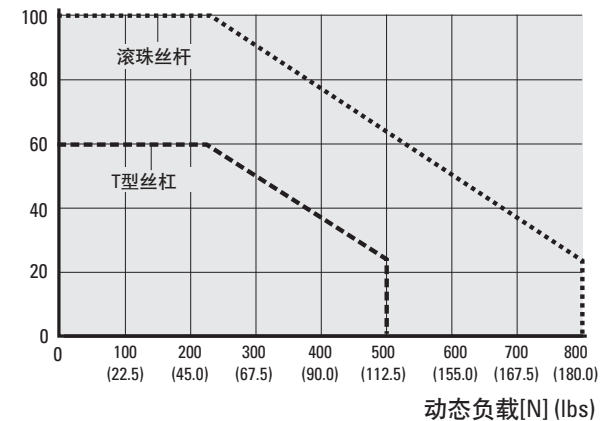
<sup>(1)</sup> 滚珠丝杆装置的静态力（即反驱动力）会有所不同，具体取决于运行循环次数及负载大小。

<sup>(2)</sup> 行程只适用于滚珠丝杆型执行器。

<sup>(3)</sup> 对于100 mm行程的滚珠丝杆执行器，平均负载为500 N并改变负载方向。

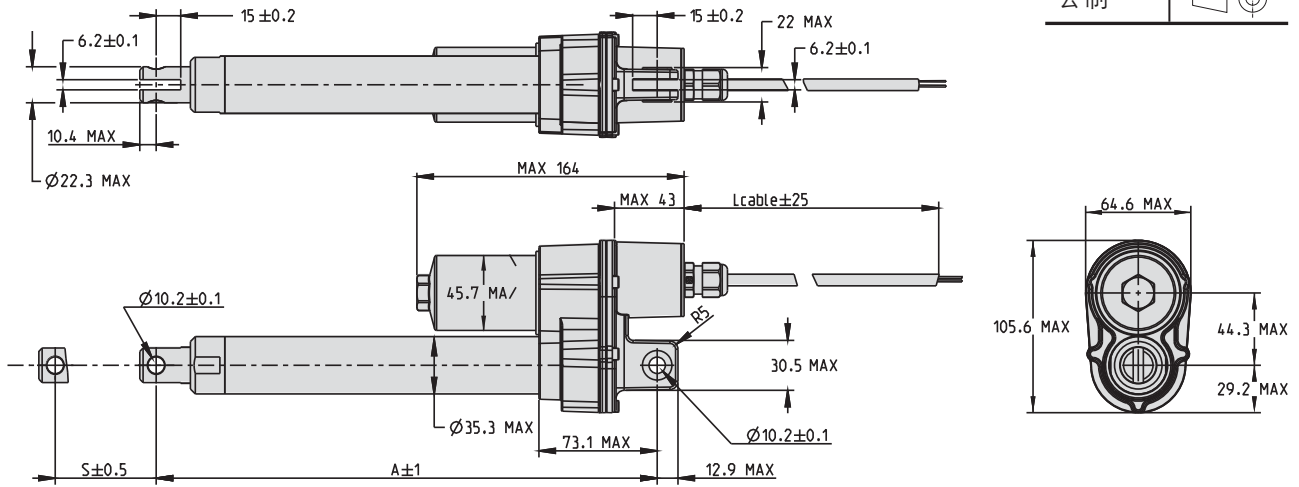
## 负载周期 - 负载关系图

ED @ 25 °C [%]



# 外形尺寸、性能和订购代码

尺寸	投影
公制	

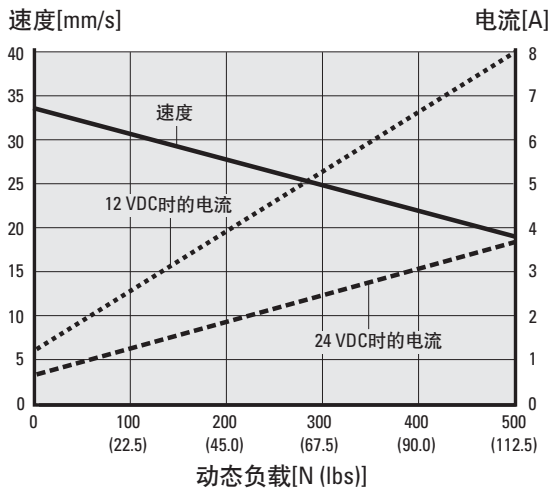


行程 (S)	[mm (inch)]	50 (1.97)	100 (3.94)	150 (5.91)	200 (7.87)	250 (9.84)*	300 (11.81)*
伸缩长度 (A)	[mm (inch)]	206 (8.11)	256 (10.08)	306 (12.05)	356 (14.02)	406 (15.98)	456 (17.95)
重量	[kg]	1,5	1,7	1,9	2,1	2,2	2,4

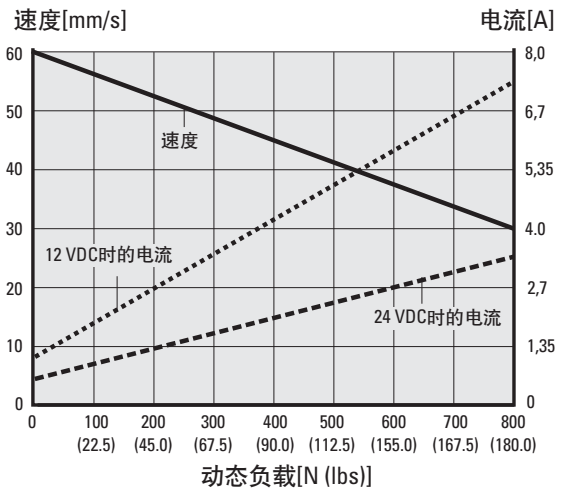
\*行程只适用于滚珠丝杆型执行器。

## 特性图

T型丝杠型(MX • • W)



滚珠丝杆型(MX • • B)



## 订购代码

位置	1	2	3	4	5
示例	<b>MX12-</b>	<b>B8</b>	<b>M15</b>	<b>P</b>	<b>1</b>

<p>1. 执行器类型和电源电压 MX12- = Max Jac 12 VDC MX24- = Max Jac 24 VDC</p> <p>2. 最大动态负载、丝杠传动型和最大速度 B8 = 800 N, 滚珠丝杆型, 55 mm/s W1 = 500 N, T型丝杠型, 35 mm/s</p>	<p>3. 行程(S) M05 = 50 mm M10 = 100 mm M15 = 150 mm M20 = 200 mm M25 = 250 mm* M30 = 300 mm*</p>	<p>位置反馈选项 P = 模拟信号 (标准) E = 编码器信号</p>	<p>5. 电缆和连接器 0 = 300 mm长引线 1 = 300 mm长电缆和连接器** 2 = 1600 mm长电缆和连接器** ** AMP Super密封系列1.5连接器</p>
--	--	---	--

\*行程只适用于滚珠丝杆型。

## 关于Thomson

作为业界顶尖的制造商，Thomson拥有超过60年的运动控制创新和制造经验，生产直线滚珠衬套®轴承、链轮轴承、60 Case™ 轴、磨削和轧制滚珠丝杠、直线执行器、减速机、离合器、制动器、直线运动系统和相关附件等全系列产品。Thomson于1945年发明了直线滚珠衬套轴承，并自此建立了最高的机械运动控制解决方案标准，服务于全球工业、航空和国防市场。Thomson生产中心遍布北美、欧洲和亚洲，并通过2000多家分销商服务全球客户。

Max. Jac. BRCN-0003-01A | 20140415  
内容如有变更，恕不另行通知。用户有责任自己确定本产品在其应用中的适用性。  
所有商标归各自所有人所有。 © Thomson Industries, Inc. 2014